

Ventil - tilluft

KIR

**Beskrivelse**

Ventil som anvendes for tilluft.

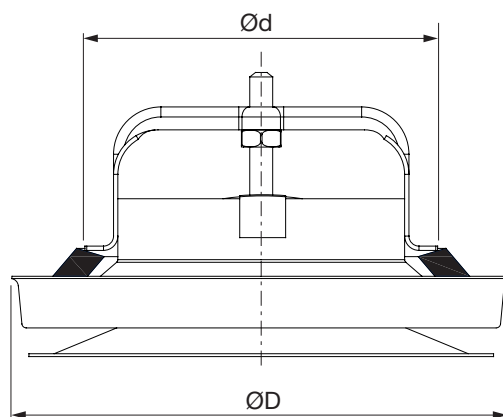
Designet for montering i loft.

Ventilen er forsynet med en sektorplade til at retningsbestemme luften. Pladen kan demonteres.

KIR ventilen monteres direkte i Lindab-rør ved hjælp af ventilrammerne VGU eller VRGL og på faconstykker ved hjælp af VRGM eller VEPF.

Vedligeholdelse

De synlige dele kan aftørres med en fugtig klud.

Dimensioner

| Ød nom | ØD [mm] | m [kg] |
|-----------|------------|-----------|
| 100 | 141 | 0,28 |
| 125 | 174 | 0,42 |
| 160 | 215 | 0,60 |

Bestillingskode

| | | |
|--------------|-----|-----|
| Produkt | KIR | 100 |
| Dimension Ød | | |

Materiale

Lakeret, galvaniseret stålplade.

Farve

Hvid RAL 9003, glans 30, eller Hvid RAL 9010, glans 30

Ventil - fraluft

KSU



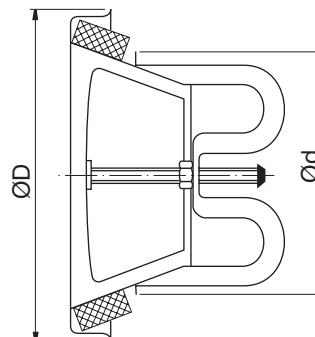
Beskrivelse

Ventil som anvendes til fraluft.
Designet til montering i væg eller loft.
KSU ventilen monteres direkte i Lindab-rør ved hjælp af ventilrammerne VGU eller VRGL og på faconstykker ved hjælp af VRGM eller VEPF.

Vedligeholdelse

De synlige dele kan aftørres med en fugtig klud.

Dimensioner



| Ød nom | ØD [mm] | m [kg] |
|-----------|------------|-----------|
| 100 | 130 | 0,30 |
| 125 | 160 | 0,39 |
| 160 | 190 | 0,52 |
| 200 | 235 | 0,78 |

Bestillingskode

| | | |
|--------------|-----|-----|
| Produkt | KSU | 160 |
| Dimension Ød | | |

Materialer og finish

Materialer

Lakeret, galvaniseret stålplade

Farve

Hvid RAL 9003, glans 30, eller Hvid RAL 9010, glans 30.