

Drift & Vedligehold

Thors Have



Badelement A/S
Levysgade 14
8700 Horsens

www.badelement.dk

Tillykke med dit nye Badeværelse..!

Bad Element ApS er din præfabrikerede badekabine leverandør med mere end 30 års erfaring.

Vi råder over produktionssteder i Polen, hvor badekabiner af høj kvalitet bliver produceret – med kvalitetskontrol fra Danmark.

Badekabinerne lever op til de danske og europæiske standarder og normer.

Din faste kontakt og service foregår naturligvis fra Danmark, hvor du vil få den nødvendige tekniske vejledning.

Vi lægger vægt på høj håndværksmæssig kvalitet udført i gode materialer og konstruktioner med lang levetid.

Måtte du have spørgsmål der ikke er besvaret i denne manual, er du altid velkommen til at kontakte os.

God fornøjelse...

Bad Element ApS

Levysgade 14, stuen

DK-8700 Horsens

T. +45 7626 9600

F. +45 7626 1207

info@badelement.dk

www.badelement.dk

Drift & Vedligehold

Thors Have



Denne manual indeholder:

1. Specifikation.
2. Rengøring & Vedligehold.
3. Eftersyn & Kontrol.
4. Boreanvisning.
5. Badekabine tegninger.
6. Øvrige tegninger.

Drift & Vedligehold

Thors Have



SPECIFIKATION:

LEVERANCE	BESKRIVELSE
Type baderum	Type 01 & 11
Fliser, fliselim, fugemørtel	Gulvfliser: Marazzi, type Essay, rektificeret 298 x 598 x 9,5 mm, farve Sand MOYV. Fuge, fa. PCI, farve grey nr. 21. Sokkelflise: Skåret gulvflise. Vægfliser: Marazzi, type Essay, rektificeret 298 x 598 x 9,5 mm, farve Sand MOYV. Fuge, fa. PCI, farve grey nr. 21. Fliselite, fa. Salag, plast, farve hvid.
Blød fuge	Generelt: Danaseal Sanitary & Build Silicone 514 Bruseområde: Vådrumssilicone 512 Farve væg: Silkegrå Farve gulv: Silkegrå
Maling	Malede vægge: Øvrige vægge beklædt med filt og malet hvid med forhøjet glans. Maletloft: Loft udføres i letbeton og færdigmales hvid med forhøjet glans. Type: Flügger Dekso 20 S 0500-N H2O Malede vægge der kan udsættes for gentagne vandpåvirkning, anbefales aftørring straks. VIGTIGT: Dette gælder specielt malede vægge omkring bruseområde.
Gulvafløb	Gulvafløb: Hjørneafløb, fa. Blücher, model Trio, lav model m. vandret Ø50 mm afløb, vvs nr. 153347.710

Drift & Vedligehold

Thors Have



SPECIFIKATION:

LEVERANCE	BESKRIVELSE
Sanitærudstyr	<p>WC: Væghængt toilet, fa. Gustavsberg, type 7G06 Saval, hvid, vvs nr. 613089.100. Toiletsæde, fa. Gustavsberg, type Saval, hvid, med soft close, vvs 614687.300. Cisterne fa. F. Grohe, type GD2, 3/6 liter skyl, Grohe nr. 38989 000. Betjeningsplade, fa. F. Grohe type Skate Cosmopolitan, 2-skyls, matkrom, Grohe nr. 38732 P00</p> <p>Blandingsbatteri til håndvask: Grohe type Eurosmart, etgrebsbatteri m. løft op, Grohe nr. 33265002.</p> <p>Bruseplads: Blandingsbatteri til brus, fa. Grohe type Grotherm Nordic, Grohe nr. 34587000. Brusesæt, fa. Grohe, type Tempesta Cosmopolitan, længde 600 mm, 2 sprays, nr. 26076002.</p>
El-installation	<p>Rumafbryder & Stikkontakter: Berker, 1M m. sidejord, 47229909, ved VM/TT. SCHUKO outlet, white, 47238989. Frame 2gang Berker, white, 10128989. ABB-B55 SCHUKO SOCKETOUTLET WHITE 1M, 7817202175. ABB-B55 SCHUKO FRAME WHITE 1M, 7817304303. 2CHB210154A5094 B55 1-POLET AFBRYDER BLA, 10001040918.</p> <p>Belysning: Indbygningsspot, Lumega, NS17, hvid, IP65 7W LED, 1722300015</p>
Ventilation	Udluftningsventil, fa. Trox, inkl. ramme, LVS/Ø100/G1

Drift & Vedligehold

Thors Have



SPECIFIKATION:

LEVERANCE	BESKRIVELSE
Baderumsmøbler	Håndvaskarrangement: Bordplade, komposit type Pure White, poleret m. poleret hul for vask.iht. tegning. Underlimningsvask, fa. Lavabo, type Tea - model 205, oval. Vaskeskab fa. HTH m. låge og indsats i bund, type Next, B:600 mm, M060000. Universalvandlås m. stuts for VM, 1 1/2" x 40 mm, hvid. Tilslutningsrør PP med to studser til TT, 1 1/2"-40 mm. vvs nr. 188687.040 Miele slangeadapter til TT, varenr. 1571760, vvs nr. 747496906 Afspærringsventil med aftapning for VM 1/2" x 10 mm. rocette, vvs nr. 744426.123. Roset hvid, 40 mm. 750332011 Arcofix stopventil,1/2" x 10 mm m/omløber, lang model, forkromet, vvs nr. 744388.126.
Bruseafskærmning	Bruseafskærmning: Glasskærm, 8 mm klar hærdet glas, 250mm, jf. tegning. Glasskærm, 8 mm klar hærdet glas, 600mm., jf. tegning. U-profil 30 x 850 mm i top og bund af glasskærm, med alu endestykke, F3B-850.
Vaskemaskine installation	Vandtilslutning for VM-søjle. Vandtilslutning for VM under bordplade. Afløb tilsluttes afløb på vask. Vand tilsluttes afspærringsventil på vask. Miele slangeadapter til TT, varenr. 1571760, vvs nr. 747496906..
Andet udstyr	Spejl, opklæbet, enkeltlag. 1000 mm x 600 mm. Toiletpapirholder, rustfri poleret. Håndklædekrog, rustfri poleret, Rondo Pin m. plade. Dørstop m. hvid gummi, poleret rustfri stål, 90 mm, 100-0086.

RENGØRING & VEDLIGEHOOLD

Rengøring & Vedligehold.	<p>Generelt: Brug kun bløde klude til rengøring. Til rengøring af møbler må der kun anvendes rengøringsmidler, der er egnede til vask af syntetiske, farvede eller lakerede overflader. Skyl godt efter rengøring og tør af med en blød klud. Brug ikke hårde eller skarpe genstande eller svampe som ridser og lignende. Brug ikke slibende rengøringsmidler såsom skurepulver osv. Brug ikke pletfjerner. Brug ikke acetone, koncentreret saltsyre, svovlsyre eller andre opløsningsmidler. Hvis dette sker, skal du straks fjerne produktet med en tør klud og derefter rengøre med rent vand.</p> <p>Bademøbel: Overfladen på skabene og lågerne bør holdes rene og frie for fedt. Dette gøres bedst ved at tørre skabene af med en fugtig klud. Genstridigt snavs fjernes med varmt vand evt. tilsat en smule opvaskemiddel. Tør straks efter med en tør klud. Skabene må ikke udsættes for vedvarende vand, så evt. overskydende vand og fugt fjernes fra møblerne. Det er især vigtigt at aftørringen med den tørre klud bliver foretaget på kanter og samlinger, da det ellers med tiden kan få finér og laminat til at slippe skabskorpus.</p> <p>Bordplade og Håndvask: Den daglige rengøring foretages med varmt vand og almindelige rengøringsmidler til husholdning, som f.eks. opvaskemiddel eller lignende. Ved genstridige pletter bruger du koncentreret rengøringsmiddel. Brug ikke skurecreme, tørt skurepulver, stålgydesvampe eller ståluld. Kalkaflejringer kan fjernes med f.eks. husholdningseddike. Lad eddiken virke et stykke tid og skyl efter med varmt vand. Vasken må ikke udsættes for stærk syre, ammoniak, afløbsrens, hårfarve, klorin med mere. Varmvandstemperaturen må ikke overstige +65°C. Under vasken på badeværelset er der en vandlås som jævnligt skal renses for snavs og skidt. Det gøres let ved at dreje på omløberen og afmontere vandlåsen. Husk at pakninger mm. genmonteres korrekt da afløbet ellers vil blive utæt.</p>
-------------------------------------	---------------------------------------------------------------------------------------------------------------------------------------------------------------------------------------------------------------------------------------------------------------------------------------------------------------------------------------------------------------------------------------------------------------------------------------------------------------------------------------------------------------------------------------------------------------------------------------------------------------------------------------------------------------------------------------------------------------------------------------------------------------------------------------------------------------------------------------------------------------------------------------------------------------------------------------------------------------------------------------------------------------------------------------------------------------------------------------------------------------------------------------------------------------------------------------------------------------------------------------------------------------------------------------------------------------------------------------------------------------------------------------------------------------------------------------------------------------------------------------------------------------------------------------------------------------------------------------------------------------------------------------------------------------------------------------------------------------------------------------------------------------------------------------------------------------------------------------------------------------------------------------------------------------------------------------------------------------------------------------------------------------------------------------------------------

RENGØRING & VEDLIGEHOOLD

Rengøring & Vedligehold.	<p>Toilet:</p> <p>For at bibeholde glasurens rene og blanke overflade, er det nødvendigt at rengøre ofte, dog minimum én gang om ugen. Anvend et rengøringsmiddel med syre, f.eks. eddike eller citronsyre, Anvend aldrig slibende rengøringsmidler. Brug kun rengøringsmidler der har en pH værdi fra 2-3. Selve rengøringen udføres ved at påføre rengøringsmidlet på glasuren. Lad rengøringsmidlet virke et par minutter, hvorefter porcelænet renses med en stiv børste (f.eks. toiletbørste) eller svamp, Brug ikke skurecreme, tørt skurepulver, stålgrudesvampe eller ståluld. Er der opstået kraftige kalkbelægninger og misfarvninger, kan det være nødvendigt at lade rengøringsmidlet virke i længere tid eller gentage behandlingen flere gange. Ved rengøring af toilettet med specielle rengøringsmidler bør du klappe låg og sæde op, så de ikke kommer i berøring med rengøringsmidlet.</p> <p>Fliser og klinker:</p> <p>Ved rengøring af fliser og klinker må der kun anvendes rengøringsmidler beregnet til fliser. Brug ikke hårde eller skarpe genstande eller svampe som ridser og lignende. Vaskemidlet skal være pH - neutralt eller let basisk. (pH-værdi, anbefales, min. pH 7,0 - maks. 9,0). Brug ikke rengøringsmidler, der indeholder plejemidler. Brug aldrig "fede" rengøringsmidler som brun sæbe eller sæbspåner. Hvis, der har været anvendt et vaskemiddel med plejeeffekt, f.eks. brun sæbe eller sæbspåner, kan dette fjernes med grundrens. Brug aldrig voks eller andre mættende produkter. Brug ikke rengøringsmidler, der indeholder plejemidler. Husk altid at læse brugsanvisningen på rengøringsmidlet omhyggeligt</p> <p>Maling:</p> <p>Malede vægge der kan udsættes for gentagne vandpåvirkning, anbefales aftørring straks. Dette gælder specielt malede vægge omkring bruseområde.</p> <p>Gulv afløb i bruseområde:</p> <p>Se vejledning nedenfor</p>
-------------------------------------	-------------------------------------------------------------------------------------------------------------------------------------------------------------------------------------------------------------------------------------------------------------------------------------------------------------------------------------------------------------------------------------------------------------------------------------------------------------------------------------------------------------------------------------------------------------------------------------------------------------------------------------------------------------------------------------------------------------------------------------------------------------------------------------------------------------------------------------------------------------------------------------------------------------------------------------------------------------------------------------------------------------------------------------------------------------------------------------------------------------------------------------------------------------------------------------------------------------------------------------------------------------------------------------------------------------------------------------------------------------------------------------------------------------------------------------------------------------------------------------------------------------------------------------------------------------------------------------------------------------------------------------------------------------------------------------------------------------------------------------------------------------------------------------------------------------------------------------------------------------------------------------------------------------------------------------

RENGØRING & VEDLIGEHOOLD

Rengøring & Vedligehold.	Blød fuger: <p>Det anbefales at den bløde fuger der udsættes for gentagne vandpåvirkning i og uden for bruseområde, aftørres med en blød tør klud efter bad.</p> <p>Rengøring er med til at holde fugerne pæne og rene, dog vil for hyppig rengøring med brug af kraftige rengøringsmidler, forkorte levetiden.</p> <p>Ved rengøring skal man være omhyggelig med at fjerne støv, alger og sæberester, da der ellers er grobund for mikroorganismer med misfarvning til følge. Som rengøringsmiddel kan bruges brun sæbe eller opvaskemiddel blandet op med vand. Rengøring foretages bedst med en blød børste.</p> <p>Forekommer der sorte eller misfarvede fuger kan misfarvningen begrænses med en klorin opløsning. Ved stærk misfarvning kan det være nødvendigt at udskifte fugerne.</p> <p>Efter rengøring skal der altid skylles med rigelige mængder vand. Ved brug af rengøringsmidler skal man altid være opmærksom på foreneligheden med de oplæggende materialer, i tvivlstilfælde bør der udføres test.</p> <p>Er der tale om beskidte silikonefuger, der ikke skyldes skimmelsvamp, kan du starte med at rengøre fugerne med en klud eller en blød svamp med almindeligt universalrengøringsmiddel eller opvaskemiddel.</p> <p>Når du har løsnet skidt, skal du have fat i eddike. Lav en eddikeblanding af vand og eddike i forholdet 1:4 og rengør så fugerne med denne. Tør til sidst fugerne over med en ren våd klud</p> <p>Vedligeholdelsesinterval: Fuger tjekkes en gang om året. Ved revner og fugeslip udbedres det med det samme.</p>
-------------------------------------	----------------------------------------------------------------------------------------------------------------------------------------------------------------------------------------------------------------------------------------------------------------------------------------------------------------------------------------------------------------------------------------------------------------------------------------------------------------------------------------------------------------------------------------------------------------------------------------------------------------------------------------------------------------------------------------------------------------------------------------------------------------------------------------------------------------------------------------------------------------------------------------------------------------------------------------------------------------------------------------------------------------------------------------------------------------------------------------------------------------------------------------------------------------------------------------------------------------------------------------------------------------------------------------------------------------------------------------------------------------------------------------------------------------------------------------------------------------------------------------------------------------------------------------------------------------------------

Drift & Vedligehold

Thors Have



RENGØRING & VEDLIGEHOOLD



Pleje	Gulv afløb i bruseområde: Vandlåsen skal altid holdes vandfyldt og ren. Risten demonteres med jævne mellemrum for rengøring
Eftersyn og kontrol	Nedenstående punkter bør gennemgås efter behov, mindst en gang om året. Generelt skal alle punkter overvejes afhængigt af brugen, f.eks. bør meget hår i afløb fjernes oftere end årligt. Se tjekliste nedenunder.
Skader	Send mail til mail@badelement.dk med billede af skaden og beskrivende tekst af problemet.

Drift & Vedligehold

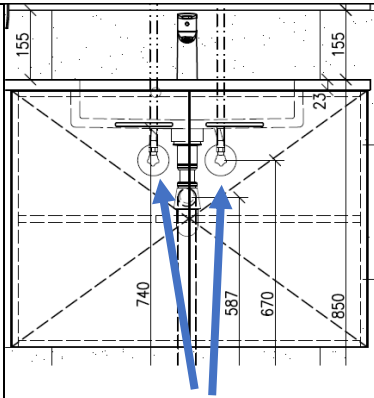


Thors Have

EFTERSYN & KONTROL

Tjekliste til vedligeholdelse:

Kontrolpunkt	Dato udført	Udførelse:
Vandlås rengøres. (afløb, håndvask, vaskemaskine)		 <p>Pung vandlås renses ved at vandlås demonteres med varmpumpetang.</p> <p>Dette er kun en løsning som kan bruges hvis den ikke kan renses med varmt vand.</p> <p>Den kan skrues sammen igen med håndkraft og efterspændes hvis nødvendigt med en vandpumpetang</p>
Alle stophaner åbnes og lukkes.		<p>Stophaner findes under vasken og der er en til varm og kold</p> <p>Disse motioneres 2 gange om året for at kalk ikke tager over</p> <p>Håndtag på stophane der dejes frem og tilbage</p> 

EFTERSYN & KONTROL

Placering af stophaner.		 <p>Stophane placering</p>
Ventilationsventil.		 <p>Der må ikke drejes eller indstilles på denne ventil da den er indreguleret af ventilationsfirmaet</p> <p>Den aftørres med en våd klud</p>
Gulv afløb.		 <p>Risten demonteres med jævne mellemrum for rengøring Se vejledning.</p>
Bløde fuger.		<p>Fuge tjekkes en gang om året. Ved revner og fugeslip udbedres det med det samme.</p>



Blücher

Vedligeholdelse:

Inden ibrugtagning:

Kontroller at afløbet er rengjort for betonrester og lignende.
Kontroller at vandlås er monteret korrekt.

Rengøring:

Rist fjernes ved at løftes denne op med egnet værktøj der passer til dette formål. Rist kan være fastgjort med skruer (2 eller 3 stk), disse løsnes før rist fjernes.

Løft vandlås op.

Rengør vandlås med rengøringsmiddel efter behov

Sørg for at vandlåsens pakning er smurt med glidemiddel.

Monter vandlåsen ved et let tryk og vridning afløbets stopring.

Sørg for at vandlåsens pakning slutter godt til afløbet for at undgå lugtgener.

Monter rist igen.

Vedligeholdelsesanvisning:

Rist fjernes ved at løftes denne op med egnet værktøj der passer til dette formål. Rist kan være fastgjort med skruer (2 eller 3 stk), disse løsnes før rist fjernes.

Når risten er væk kan man se vandlåsen og gulvafløbets indvendige sider. Gulvafløbet rengøres nemt med en WC børste, på samme måde som WC kummen.

Vandlåsen løftes op og skylles ren. Det er ikke altid nødvendigt at demontere vandlåsen, man kan sagtens rense vandlåsen ved at demontere bruseren fra slangen, og spule med bruseslangen direkte ned i vandlåsen. Herved skaber man et overtryk og ejektorvirkning, der i de fleste tilfælde vil løsne skidt og skylle det ud.

Vedligeholdelsesinterval:

Gulvafløb i rustfrit stål her en let demonterbar vandlås med høj selvrensningsevne.

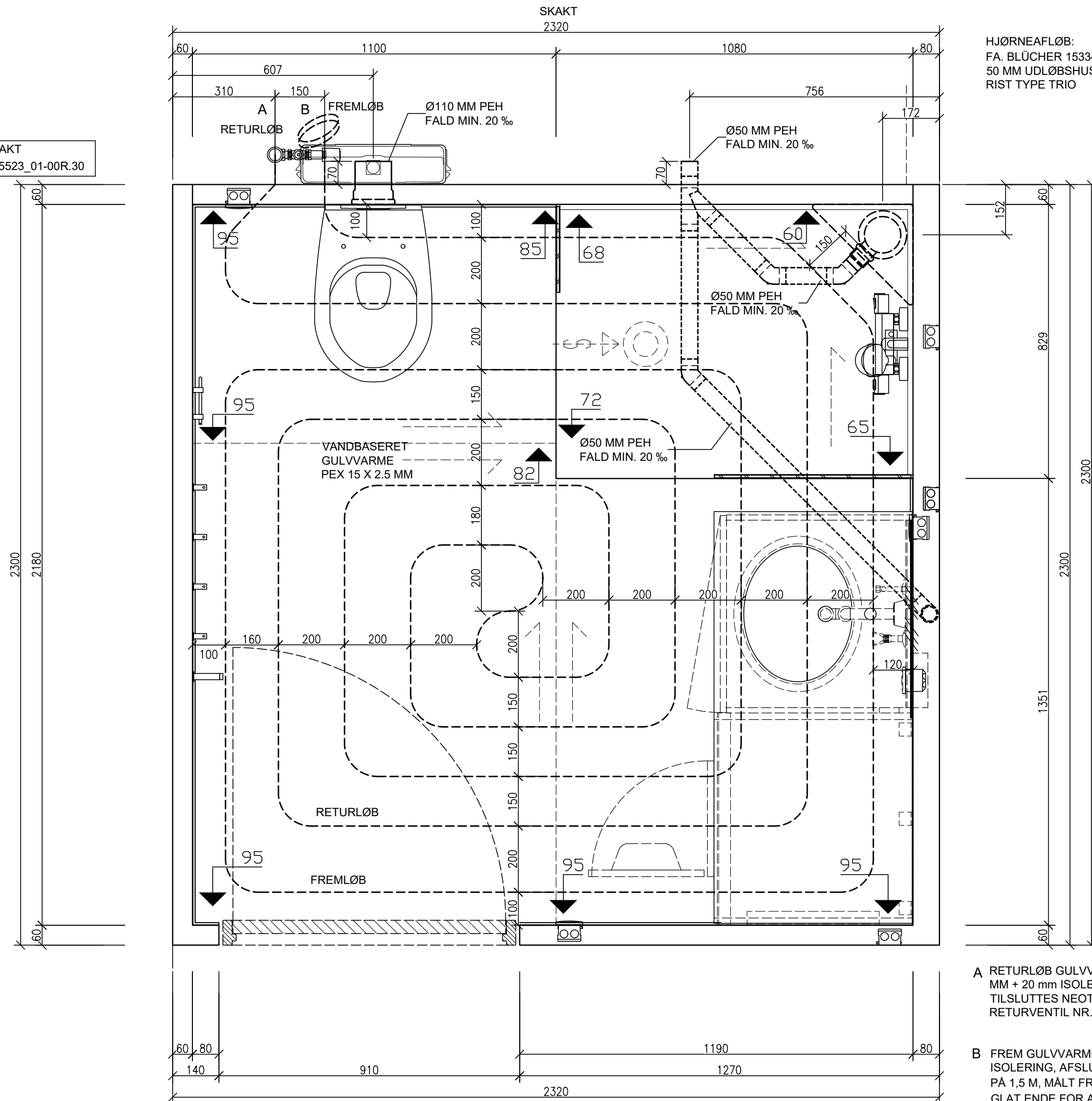
Ved forekomst af mange urenheder kan det være nødvendigt at rense vandlåsen med passende intervaller for at undgå lugtgener.

Vandlåsen skal altid holdes vandfyldt og ren.

Boreanvisning til badekabinevægge

Fabrikat:	Krydsarmeret pimpstensbeton
Beskrivelse:	Vægtykkelse: 60 mm og 80 mm Kan være 55 mm ved brusekabine
	Andet: Vægtykkelserne kontrolleres på tegninger for badekabiner. Vand- og el-installationer kontrolleres på tegninger for badekabiner.
Boreanvisning:	<p>Før boring i badekabinens vægge SKAL badekabinetegningerne kontrolleres for vægtykkelse, samt kontrolleres at der ikke er vand, el og afløbsinstallationer indstøbt i væggen, i det område man vil bore.</p> <p>Der skal holdes en sikkerhedsafstand på 10 cm på begge sider af vand, el og afløbsinstallationen samt øvrige installationer.</p> <p>Møder man ved boring modstand skyldes dette, at boret har truffet armeringsjern i væggen. Boringen skal afbrydes, og en ny position for hullet skal findes.</p>
Boring for ophæng på væggene.:	<p>Der anvendes plast plugs, som fa. Fischer, med en passende skrue.</p> <p>Borstørrelsen vælges efter plugfabrikantens anvisninger.</p> <p>Boreddybden må maximal være:</p> <ul style="list-style-type: none">30 mm ved vægtykkelse på 55 mm.35 mm ved vægtykkelse på 60 mm.40 mm ved vægtykkelse på 80 mm. <p>Der må IKKE anvendes slagboremaskine.</p> <p>Væggens bæreevne er ved 8 mm plast plugs, fa. Fischer, 15 kg pr. plugs.</p>


VEDR. SKAKT
SE TEGN 5523_01-00R.30



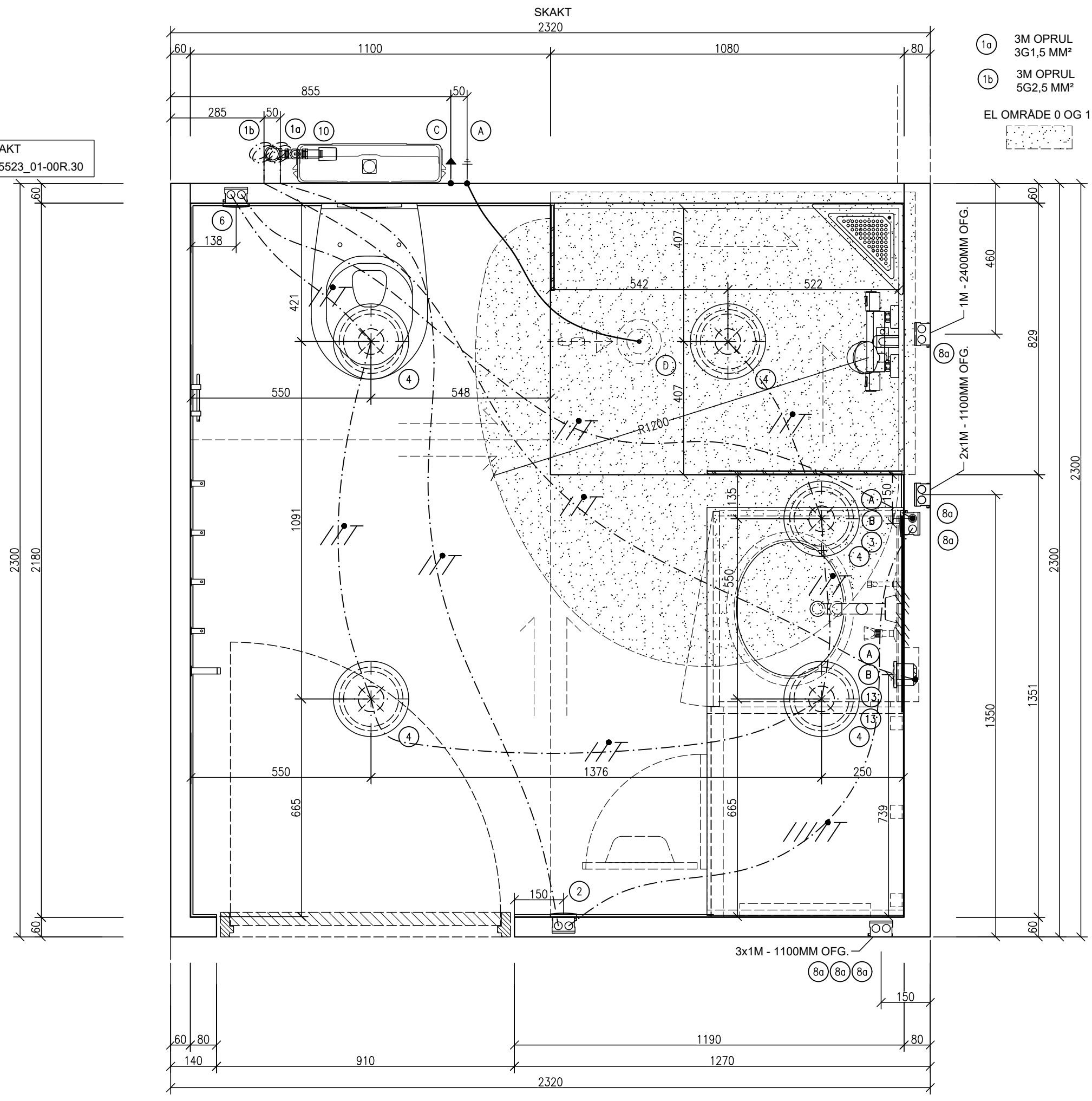
HJØRNEAFLØB:
FA. BLÜCHER 153347.710
50 MM UDLØBSHUS
RIST TYPE TRIO

- A RETURLØB GULVVARME, PEX 15X2,5 MM + 20 mm ISOLERING (TURBOLIT) TILSLUTTET NEOTHERM RETURVENTIL NR. 403531004
- B FREM GULVVARME, PEX 15X2,5 MM UDEN ISOLERING, AFSLUTTET MED OVERLÆNGDE PÅ 1,5 M, MÅLT FRA BUND AF KABINE OG MED GLAT ENDE FOR AFKORTNING PÅ BYGGEPLADSEN

TEGNINGEN GÆLDER TYPE 01-00 OG VARIANTER 01-01, 01-02, 01-03, 01-04, 01-05
BADEKABINE-TYPE 01-00R/L SVARER TIL ARKITEKT "Ops. B"

 Præfabrikerede badekabiner - din badekabine leverandør	Bedelement A/S Levysgade 14, stuen DK-8700 Horsens T. +45 7626 9600 info@badelement.dk www.badelement.dk	Projekt: Thors Have Odense	Sag nr.: 5523	Rev. E: Rev. D: Rev. C: Rev. B: Rev. A: Optegn.:
	Tegning nr.: 5523_01-00R.01	Type nr.: 01-00R	Type nr.: 01-00R Format: A3	Rev. E: Rev. D: Rev. C: Rev. B: Rev. A: Optegn.:

VEDR. SKAKT
SE TEGN 5523_01-00R.30



BOLIG TYPE: 2V - D, 3V - A

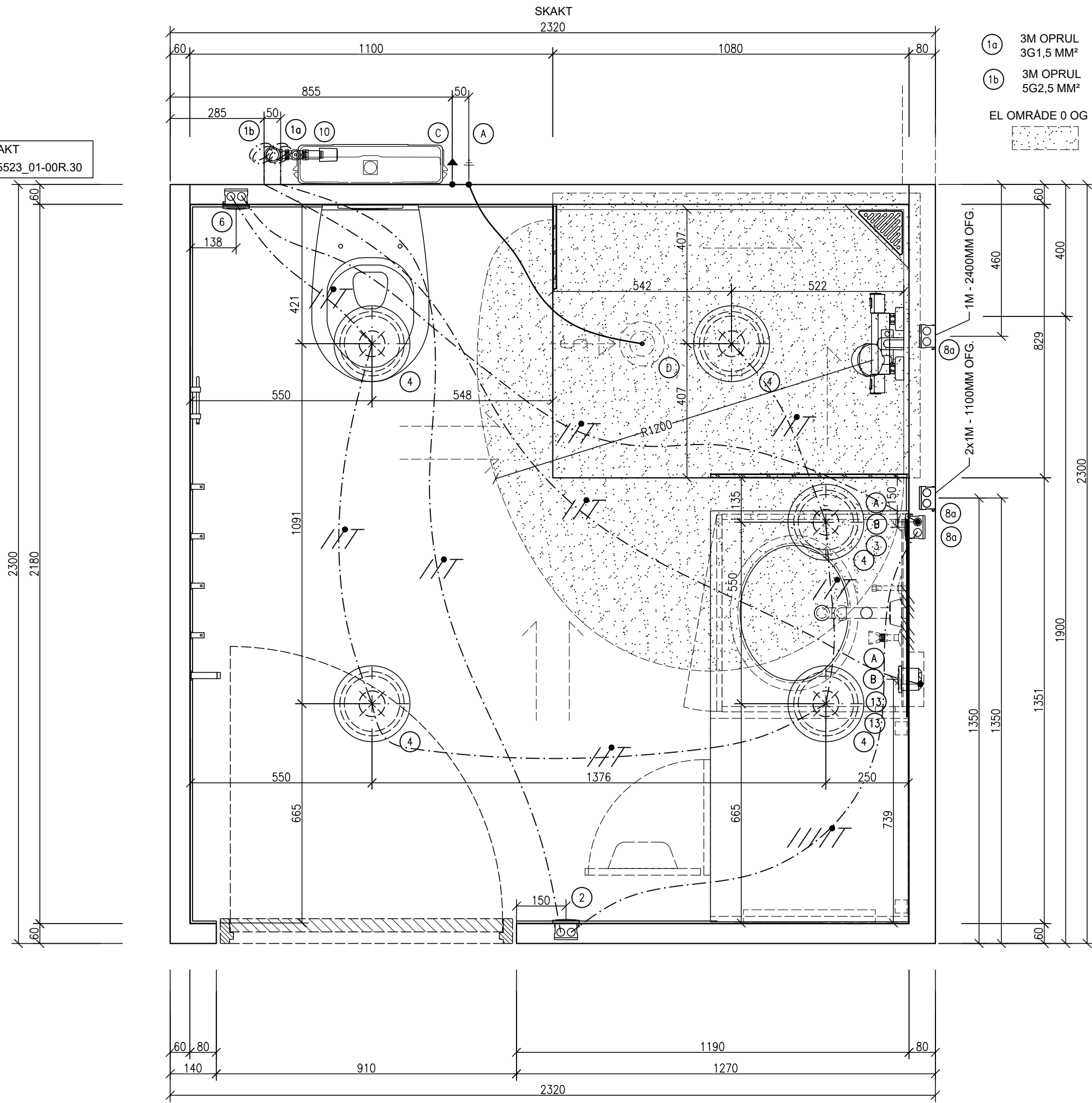
TEGNINGEN GÆLDER TYPE 01-00 OG VARIANT 01-05
BADEKABINE-TYPE 01-00R/L SVARER TIL ARKITEKT "Ops. B"

badelement
og rezelements
 Præfabricerede badekabiner
 – *den badekabine leverandør*

Badelement A/S
 Levysgade 14, stuen
 DK-8700 Horsens
 T. +45 7626 9600
 info@badelement.dk
 www.badelement.dk


Projekt:	Thors Have Odense	Sag nr.:	5523	Rev. E:	08-02-2022	HO
Tegn.nr.:	5523_01-00R.02	Type nr.:	01-00R	Rev. D:	31-01-2022	HO
Erhver:	EL - PLAN	Format:	A3	Rev. C:	21-01-2022	HO
		Skala:	1:12,5	Rev. B:	20-01-2022	HO
				Rev. A:	14-01-2022	HO
				Optegn.:	10-01-2022	HO

VEDR. SKAKT
SE TEGN 5523_01-00R.30



BOLIG TYPE: 3V-C, 4V-B, 3V-E

TEGNINGEN GÆLDER TYPE 01-01 OG 01-04
BADEKABINE-TYPE 01-00R/L SVARER TIL ARKITEKT "Ops. B"

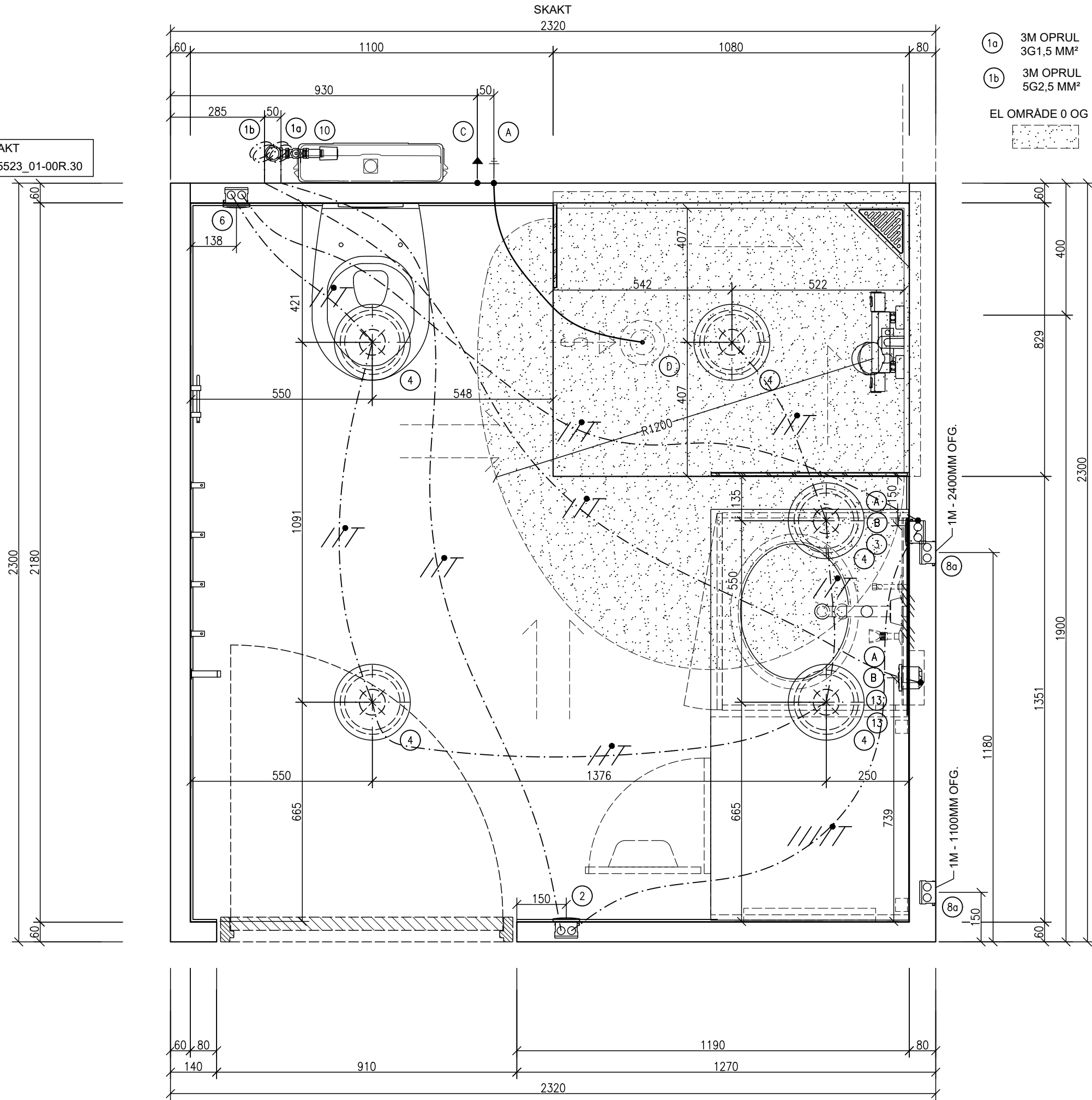


 badelement
 g REZELEMENTS
 Præfabrikerede badekabiner
 – *den badekabine leverandør*

Badelement A/S
 Levysgade 14, stuen
 DK-8700 Horsens
 T. +45 7626 9600
 info@badelement.dk
 www.badelement.dk

Projekt:		Thors Have	
Sag nr.:		5523	
Type nr.:		01-01R	
Format:		A3	
Ermne:		EL - PLAN	
Rev. E:	Rev. D:	Rev. C:	Rev. B:
31-01-2022	21-01-2022	20-01-2022	14-01-2022
HO	HO	HO	HO
Tegn.nr.:		5523_01-01R.02	
Skala:		1:12,5	
Optegn.:		10-01-2022	
HO		HO	

VEDR. SKAKT
SE TEGN 5523_01-00R.30



BOLIG TYPE: 2V/3V- F

TEGNINGEN GÆLDER TYPE 01-02 OG 01-03
BADEKABINE-TYPE 01-00R/L SVARER TIL ARKITEKT "Ops. B"

badelement
g REZELEMENTS
Præfabrikerede badekabiner
— *den badekabine leverandør*

Badelement A/S
Levysgade 14, stuen
DK-8700 Horsens
T. +45 7626 9600
info@badelement.dk
www.badelement.dk

Projekt:	Thors Have Odense	Sag nr.:	5523	Rev. E:	
Tegn.nr.:	5523_01-02R.02	Type nr.:	01-02R	Rev. D:	31-01-2022 HO
Erhvervsnr.:	EL - PLAN	Format:	A3	Rev. C:	21-01-2022 HO
		Skala:	1:12,5	Rev. B:	20-01-2022 HO
				Rev. A:	14-01-2022 HO
				Optegn.:	10-01-2022 HO

EL-NOTE.

- 1 1a: DERES TILSLUTNING TIL LYSINSTALLATION, VIA TOMRØR MED TRÆKTRÅD FØRT TIL GULV
1b: DERES TILSLUTNING TIL VM, 3 M OPRUL I SKAKT
- 2 1 STK. INDVENDIG RUMAFBRYDER, BERKER
DÅSE: KAISER 1M KAISER NR. 1262-61
INDSATS+TANGENT: ABB EL NR. 10001040918
RAMME: ABB EL NR. 7817304303
- 3 1 STK. KAISER STIKKONTAKT, BERKER, HVID
DÅSE: KAISER 1M KAISER NR. 1262-61
INDSATS+STIKKONT.: ABB EL NR. 7817202175
RAMME: ABB EL NR. 7817304303
- 4 5 STK. 230V SPOT I LOFT
SPOT: FA. LUMEGA, TYPE NS17 LED DOWNLIGHT, KIPBAR, HVID, IP 65, 7W, CRI90 + 3000K, 36gr, TRIAC DIMMING, DRIVER MED SLØJFNING, VARENR. 1722300015
- 6 RUMTERMOSTAT MED DREJEKNAP:
FA. NEOTHERM FURURA W RUMTERMOSTAT 230V VARE. NR. 466556.650
DÅSE: KAISER 1M KAISER NR. 1262-61
STUDS - 3 STK.: KAISER KAISER NR. 1261-20
- 8a UDVENDIG DÅSE MED MED TOMRØR MED TRÆKTRÅD FØRT TIL GULV
01-00: 6 stk.
01-01: 3 stk.
01-02: 2 stk.
DÅSE: KAISER 1M KAISER NR. 1262-61
INDSATS: LEVERES OG MONTERES I ANDEN ENTREPRISE
RAMME: LEVERES OG MONTERES I ANDEN ENTREPRISE
- 10 FA. NEOTHERM FUTURA TERMOMOTOR 230V M30X1,5MM, VARE. NR. 466556.980
- 13 2 STK. STIKKONTAKT UDEN AFBRYDER TIL VM/TT, HVID MAT
FORFRADÅSE: KAISER 1M KAISER NR. 9064-02
INDSATS: BERKER NR. 47238989
1 STK. RAMME: BERKER NR. 10128989

SUPPLERENDE UDLIGNINGSFORBINDELSER:

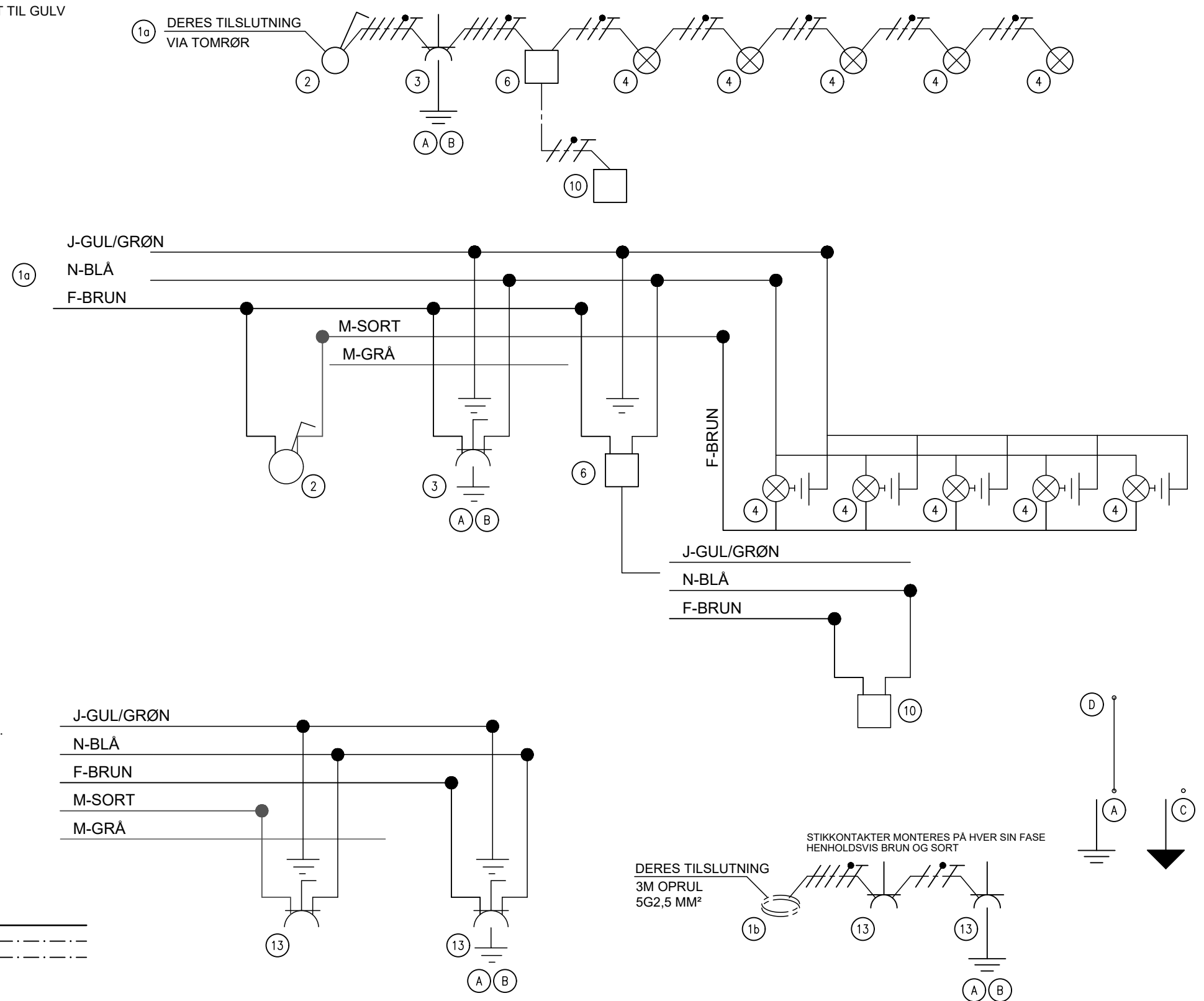
- A SUPPLERENDE BESKYTTENDE POTENTIALUDLIGNING TILKOBLET ARMERINGSNET.
- B EL-INSTALLATION
- C GEVINDSTANG TILKOBLET ARMERINGSNET. KAN ANVENDES TIL BESKYTTENDE POTENTIALUDLIGNING AF BADEKABINEN. UDFØRES AF ANDEN ENTREPRISE.
- D VENTILATION / SPRINKLER

ELEKTRISKE INSTALLATIONER GENERELT :

SPECIFIKATION :
SUPPLERENDE UDLIGNINGSFORBINDELSER I RØR OG UBESKYTTET 1G4mm² H07 V2-K
INSTALLATIONSKABEL LYSINSTALLATION 3/4/5G1,5mm², NHH-J U.LIGHT
KABLER FOR SPOT;
Downlight SIHF/ZM1 3G1,5 mm² halogenfri hvid rund R100, type nr.: LP44030150/LSZH
INSTALLATIONSKABEL VM/TT 3/5G2,5mm² og 5G1,5mm² NHH-J U.LIGHT
INDSTØBTE RØR :
20 MM LYSINSTALLATION
20 MM ELRØR FOR UDVENDIGE DÅSER, AFSLUTTES MED POLYKONMUFFE
NB!! ALLE ELRØR OG KABLER, PVC- OG HALOGENFRI

FARVEMÆRKNING :

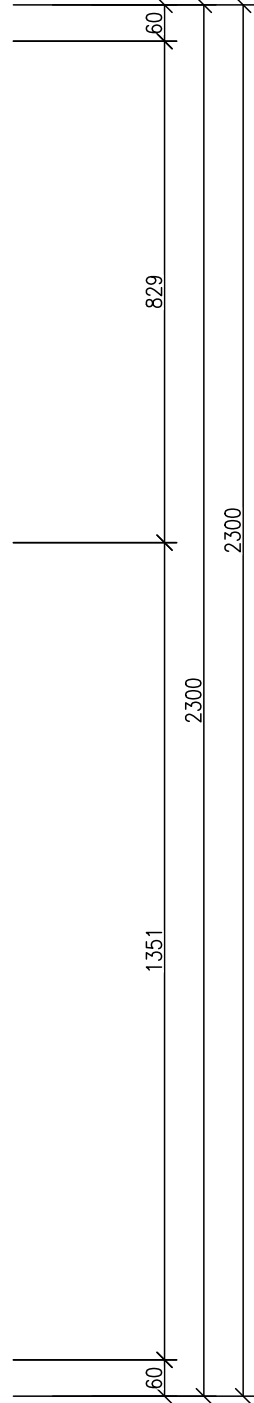
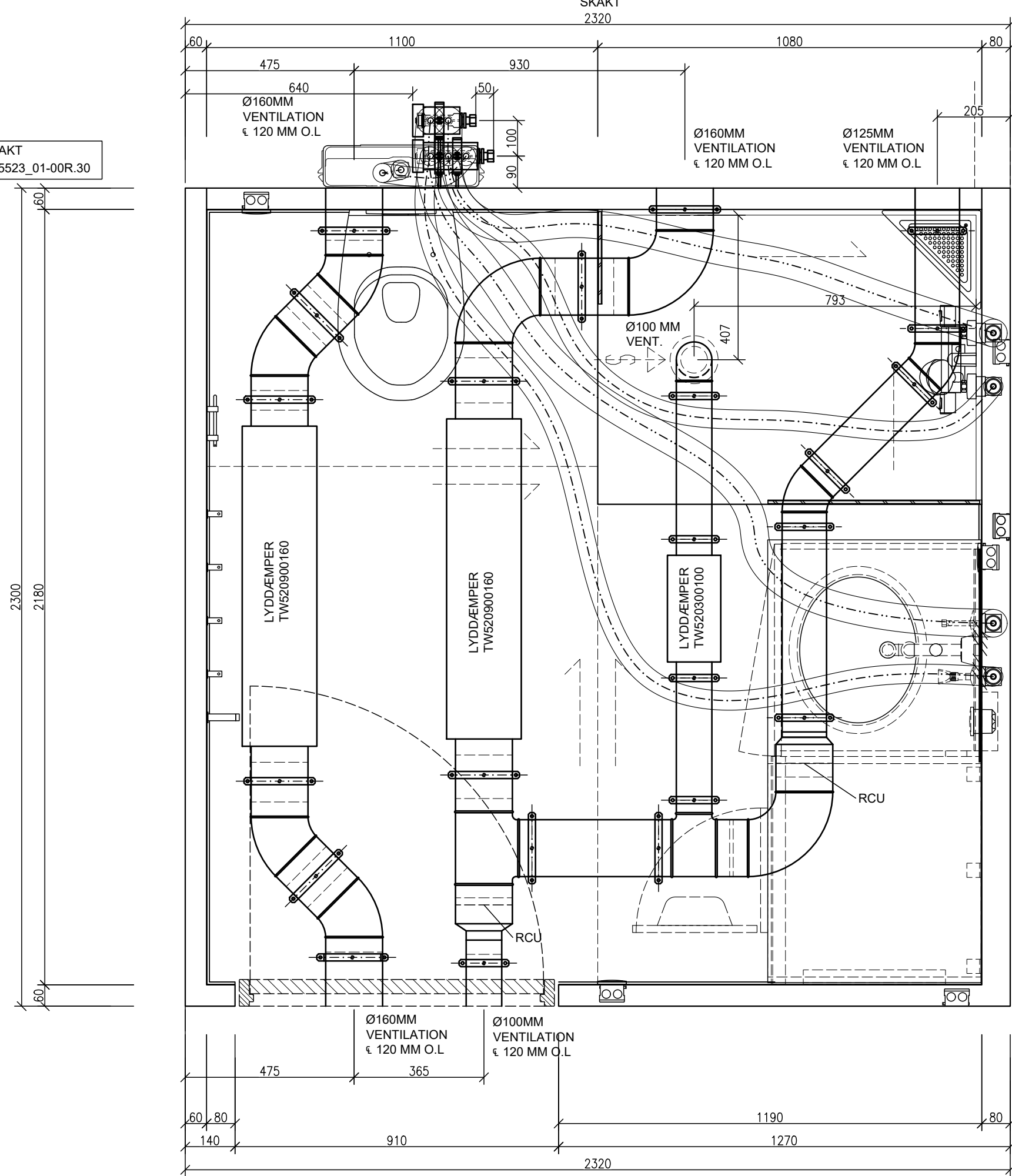
- / = M = TÆNDING - GRÅ
- / = M = TÆNDING - SORT
- / = F = FASE - BRUN
- = N = NUL - BLÅ
- / = J (⊕) = JORD - GUL/GRØN



TEGNINGEN GÆLDER TYPE 01-00 OG VARIANTER 01-01, 01-02, 01-03, 01-04, 01-05
BADEKABINE-TYPE 01-00R/L SVARER TIL ARKITEKT "Ops. B"

Badelement A/S Levysgade 14, stuen DK-8700 Horsens T. +45 7626 9600 info@badelement.dk www.badelement.dk	Præfabrikerede badekabiner - din badekabine leverandør	Projekt:	Thors Have Odense	Sag nr.:	5523	Rev. F:	08-02-2022	HO
		Tegn.nr.:	5523_01-00R.03	Type nr.:	01-00R	Rev. E:	03-02-2022	HO
		Emne:	EL - NOTE	Rev. D:	24-01-2022	HO		
		Format:	A3	Rev. C:	21-01-2022	HO		
		Skala:	-	Rev. B:	20-01-2022	HO		
		Rev. A:	14-01-2022	HO				
		Optegn.:	10-01-2022	HO				

VEDR. SKAKT
SE TEGN 5523_01-00R.30



VAND, 16 MM PEX + ISOLERING (EUROBATEX)
(KOLD 13/28MM ISOLERING EUROBATEX
VARM 25/28MM ISOLERING EUROBATEX)
AFSLUTTET MED FORDELERRØR + ISOLERINGSKAPPE
(UPONOR AQUA PLUS).

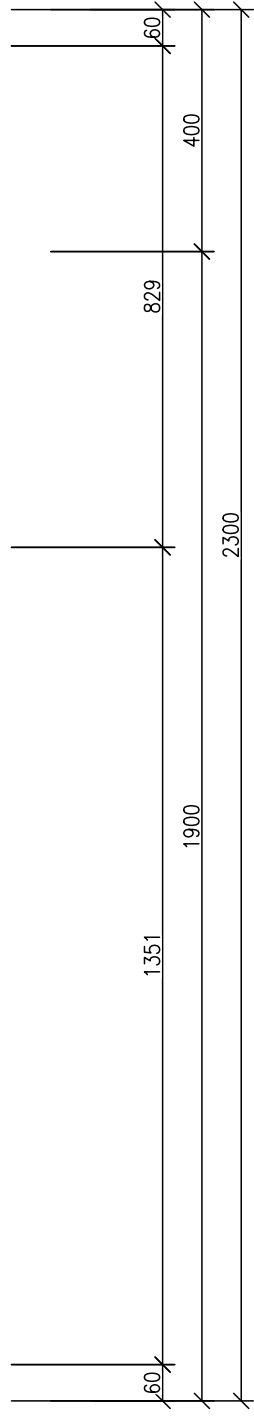
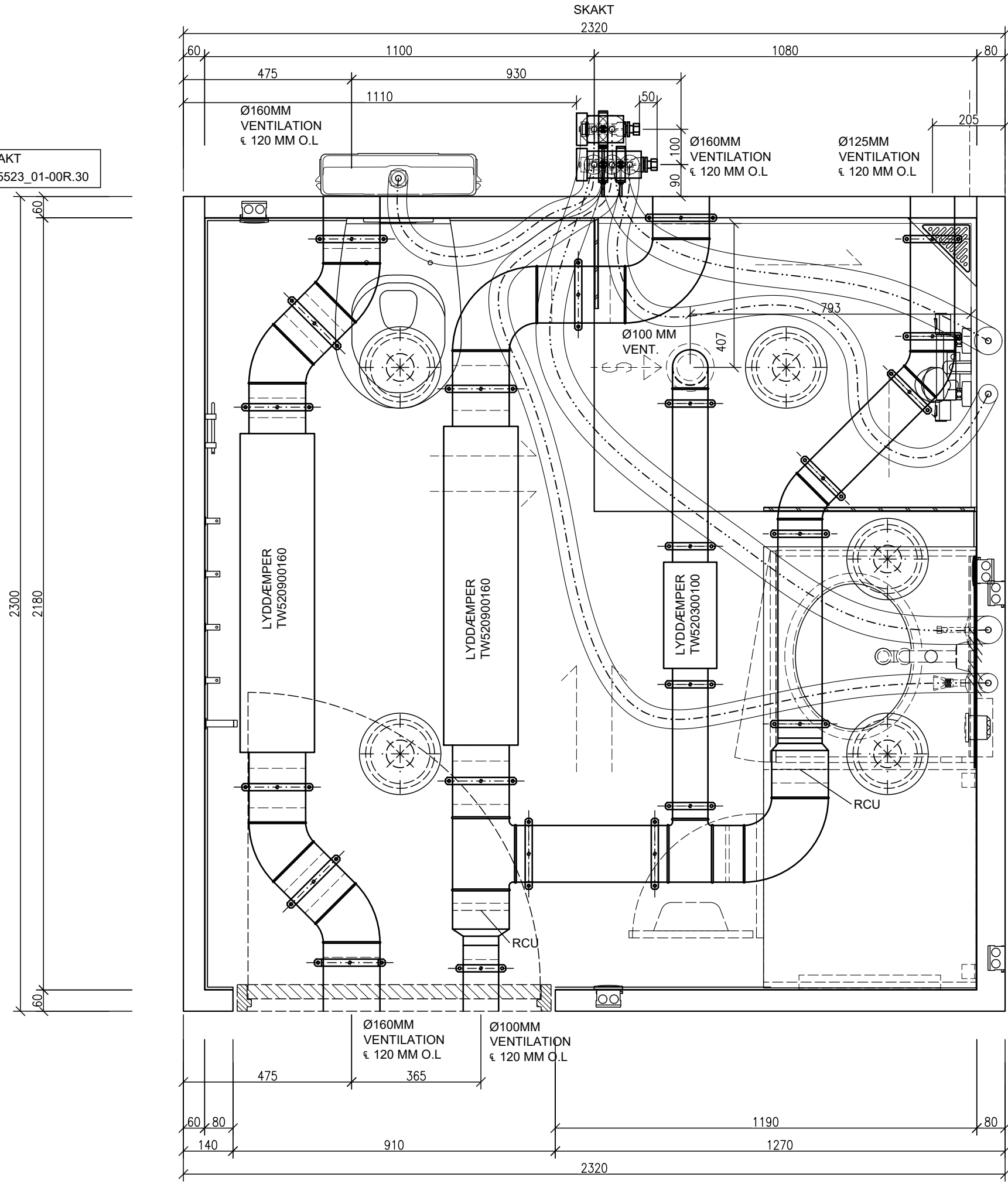
TEGNINGEN GÆLDER TYPE 01-00 OG VARIANTER 01-01, 01-02
BADEKABINE-TYPE 01-00R/L SVARER TIL ARKITEKT "Ops. B"

badelement
g REZELEMENTS
Præfabricerede badekabiner
— *den badekabine leverandør*

Badelement A/S
Levysgade 14, stuen
DK-8700 Horsens
T. +45 7626 9600
info@badelement.dk
www.badelement.dk

Projekt:	Thors Have Odense	Sag nr.:	5523	Rev. E:	08-02-2022	HO
Tegn.nr.:	5523_01-00R.04	Type nr.:	01-00R	Rev. D:	21-01-2022	HO
Erhvervsnr.:	VVS OG VENT OVER LOFT	Format:	A3	Rev. C:	20-01-2022	HO
Skala:	1:12,5	Optegn.:	10-01-2022	Rev. B:	14-01-2022	HO
				Rev. A:	10-01-2022	HO


VEDR. SKAKT
SE TEGN 5523_01-00R.30



VAND, 16 MM PEX + ISOLERING (EUROBATEX)
 (KOLD 13/28MM ISOLERING EUROBATEX
 VARM 25/28MM ISOLERING EUROBATEX)
 AFSLUTTET MED FORDELERRØR + ISOLERINGSKAPPE
 (UPONOR AQUA PLUS).

BOLIG TYPE: 2V/3V-F

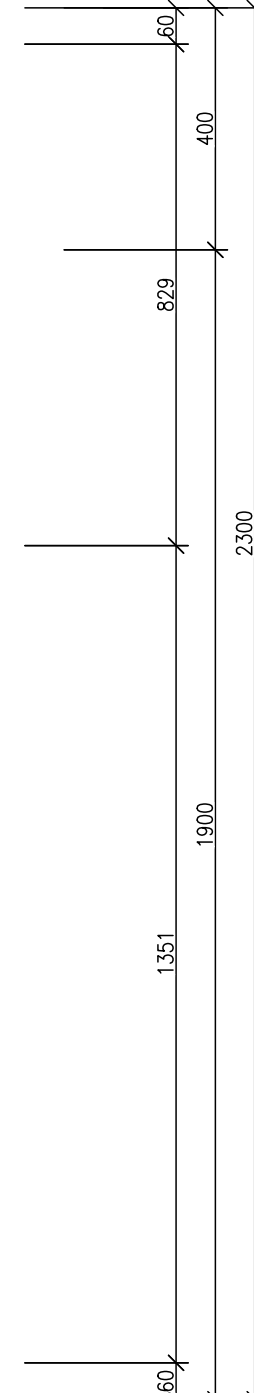
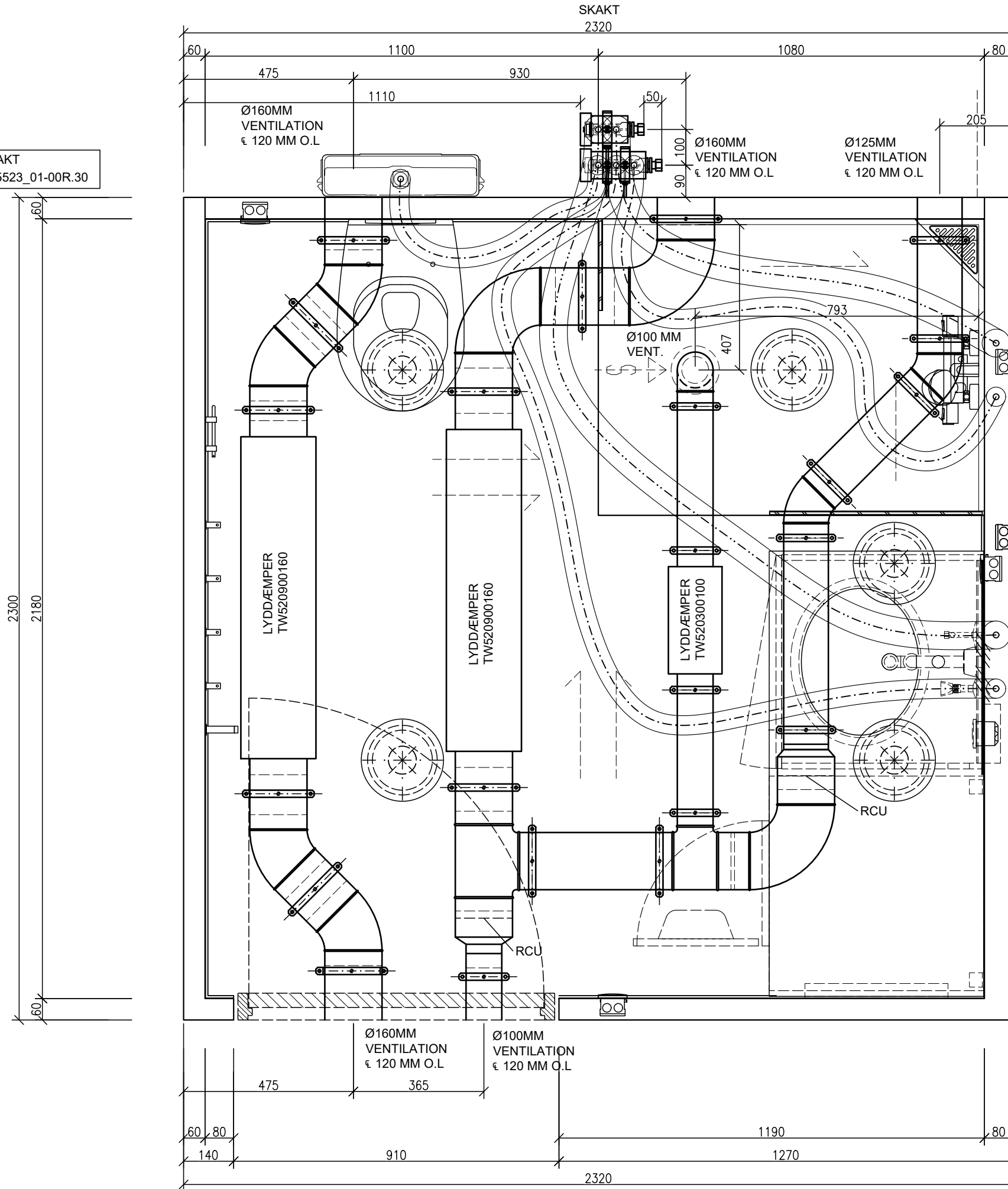
TEGNINGEN GÆLDER TYPE 01-03
 BADEKABINE-TYPE 01-00R/L SVARER TIL ARKITEKT "Ops. B"


badelement
 g r
 Præfabrikerede badekabiner
 – *den badekabine leverandør*

Badelement A/S
 Levysgade 14, stuen
 DK-8700 Horsens
 T. +45 7626 9600
 info@badelement.dk
 www.badelement.dk

Projekt:	Thors Have Odense	Sag nr.:	5523	Rev. E:	
Tegn.nr.:	5523_01-03R.04	Type nr.:	01-03R	Rev. D:	
Emne:	VVS OG VENT OVER LOFT	Format:	A3	Rev. C:	HO
		Skala:	1:12,5	Rev. B:	HO
				Rev. A:	08-02-2022 HO
				Optegn.:	31-01-2022 HO

VEDR. SKAKT
SE TEGN 5523_01-00R.30



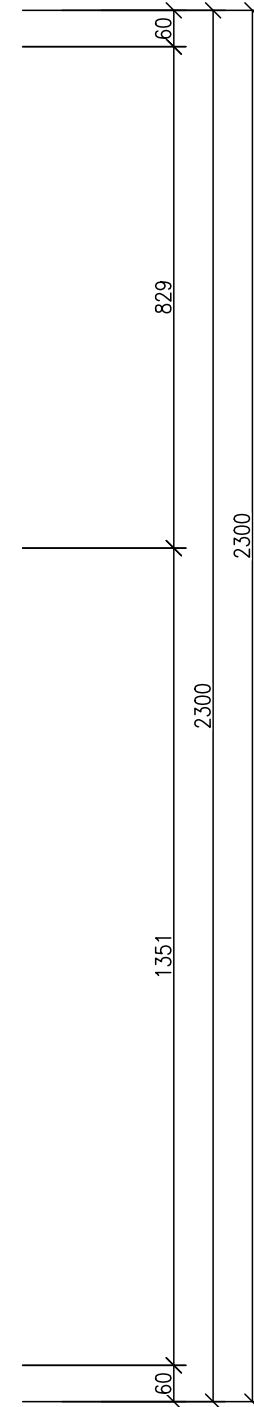
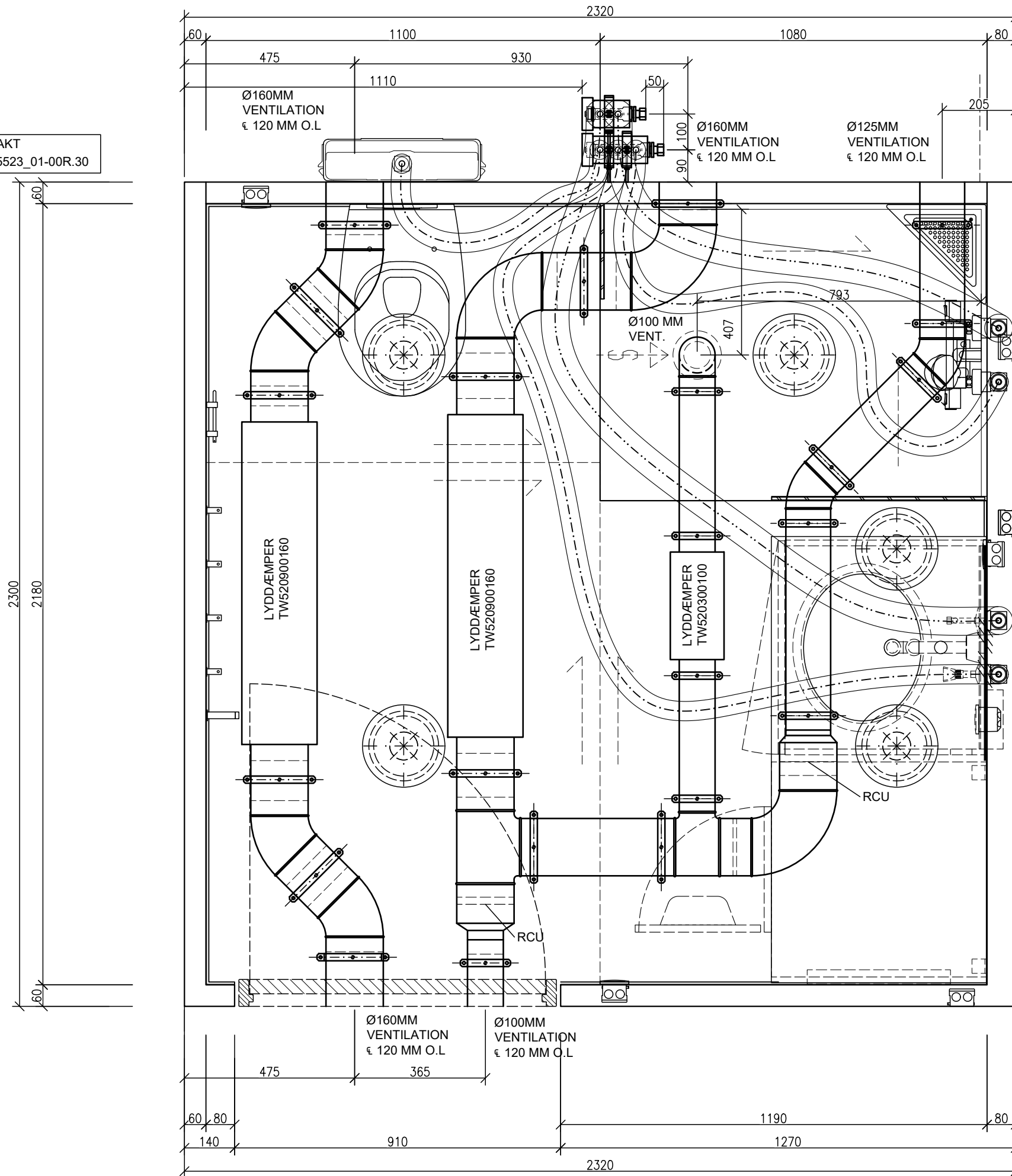
VAND, 16 MM PEX + ISOLERING (EUROBATEX)
(KOLD 13/28MM ISOLERING EUROBATEX
VARM 25/28MM ISOLERING EUROBATEX)
AFSLUTTET MED FORDELERRØR + ISOLERINGSKAPPE
(UPONOR AQUA PLUS).

BOLIG TYPE: 3V-C, 4V-B, 3V-E

TEGNINGEN GÆLDER TYPE 01-03
BADEKABINE-TYPE 01-00R/L SVARER TIL ARKITEKT "Ops. B"

	Projekt:	Thors Have	Sag nr.:	5523	Rev. E:
		Odense	Type nr.:	01-03R	Rev. D:
	Tegn.nr.:	5523_01-03R.04	Format:	A3	Rev. C:
	Erhvervsnr.:	VVS OG VENT OVER LOFT	Skala:	1:12,5	Rev. B:
					Rev. A:
					Optegn.:
					HO
					HO
					HO
					HO

VEDR. SKAKT
SE TEGN 5523_01-00R.30

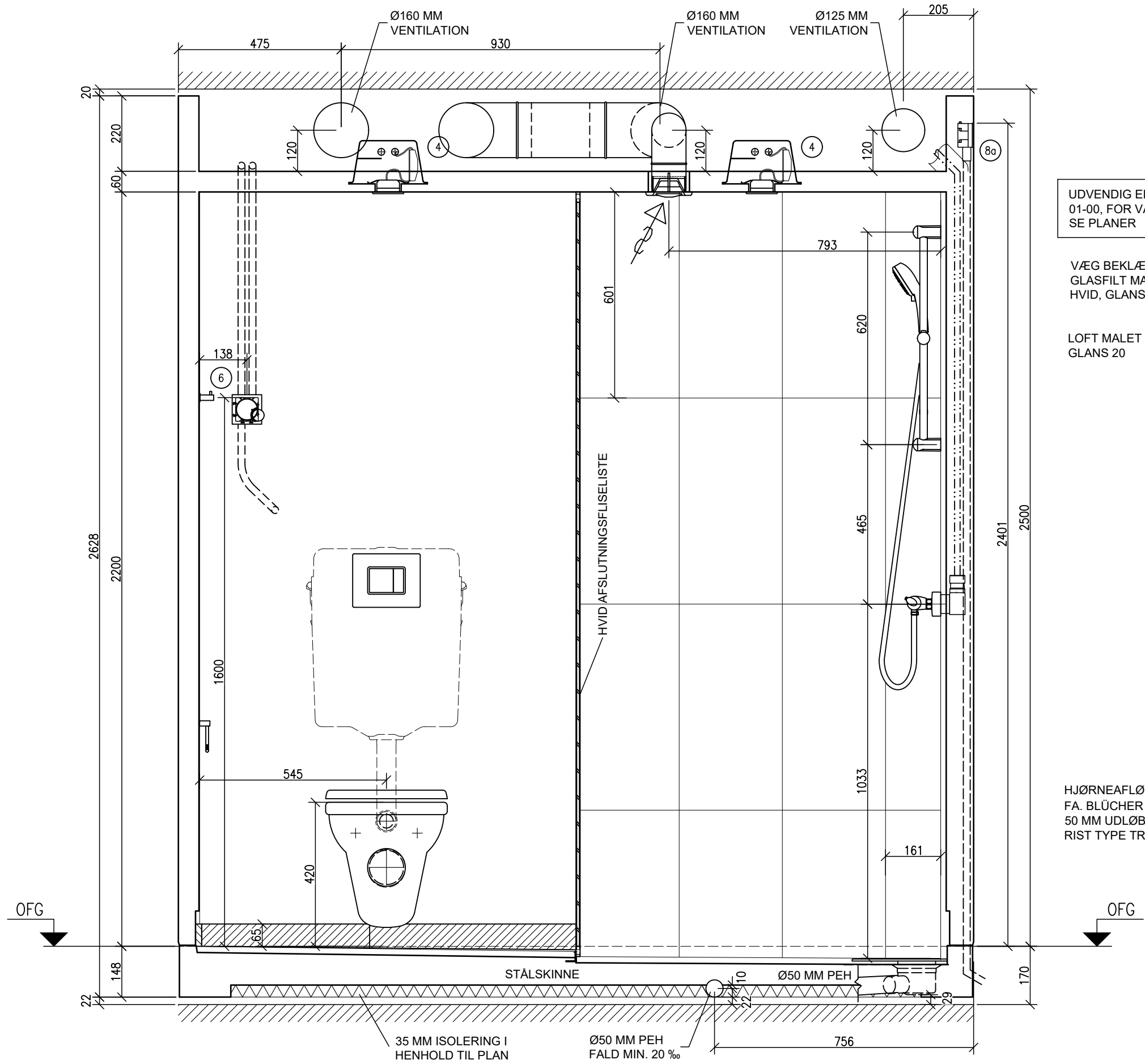


VAND, 16 MM PEX + ISOLERING (EUROBATEX)
 (KOLD 13/28MM ISOLERING EUROBATEX
 VARM 25/28MM ISOLERING EUROBATEX)
 AFSLUTTET MED FORDELERRØR + ISOLERINGSKAPPE
 (UPONOR AQUA PLUS).

BOLIG TYPE: 2V - D, 3V - A

TEGNINGEN GÆLDER TYPE 01-05
 BADEKABINE-TYPE 01-00R/L SVARER TIL ARKITEKT "Ops. B"

	Projekt:	Thors Have Odense	Sag nr.:	5523	Rev. E:	
	Tegn.nr.:	5523_01-05R.04	Type nr.:	01-05R	Rev. D:	
Badelement A/S Levysgade 14, stuen DK-8700 Horsens T. +45 7626 9600 info@badelement.dk www.badelement.dk	Erhvervsnr.:	VVS OG VENT OVER LOFT	Format:	A3	Rev. C:	HO
					Rev. B:	HO
					Rev. A:	08-02-2022 HO
					Optegn.:	31-01-2022 HO



UDVENDIG EL VISER
01-00, FOR VARIANTER
SE PLANER

VÆG BEKLÆDT MED
GLASFILT MALET
HVID, GLANS 20

LOFT MALET HVID MED
GLANS 20

HJØRNEAFLØB:
FA. BLÜCHER 153347.710
50 MM UDLØBSHUS
RIST TYPE TRIO

TEGNINGEN GÆLDER TYPE 01-00 OG VARIANTER 01-01, 01-02, 01-03, 01-04, 01-05
BADEKABINE-TYPE 01-00R/L SVARER TIL ARKITEKT "Ops. B"

badelement
g REELEMENTS
Præfabrikerede badekabiner
- din badekabine leverandør

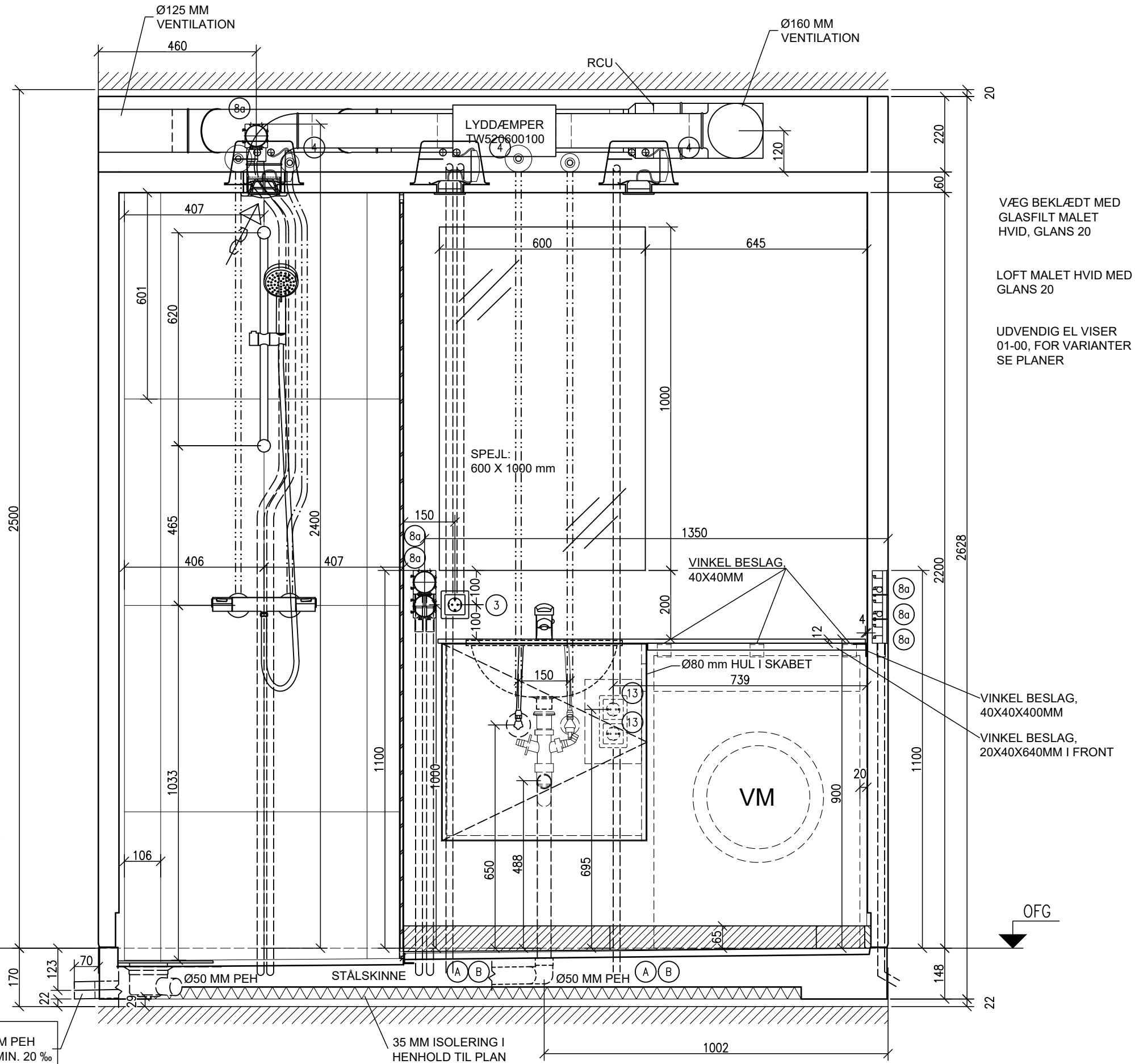
Badelement A/S
Levysgade 14, stuen
DK-8700 Horsens
T. +45 7626 9600
info@badelement.dk
www.badelement.dk

Projekt:	Thors Have Odense	Sag nr.:	5523	Rev. E:	
Tegn.nr.:	5523_01-00R.25	Type nr.:	01-00R	Rev. D:	
Erhvervsnr.:	OPSTALT	Format:	A3	Rev. C:	
		Skala:	1:12,5	Rev. B:	08-02-2022 HO
				Rev. A:	14-01-2022 HO
				Optegn.:	10-01-2022 HO

HJØRNEAFLØB:
FA. BLÜCHER 153347.710
50 MM UDLØBSHUS
RIST TYPE TRIO

OFG

Ø50 MM PEH
FALD MIN. 20 ‰



VÆG BEKLÆDT MED
GLASFILT MALET
HVID, GLANS 20

LOFT MALET HVID MED
GLANS 20

UDVENDIG EL VISER
01-00, FOR VARIANTER
SE PLANER

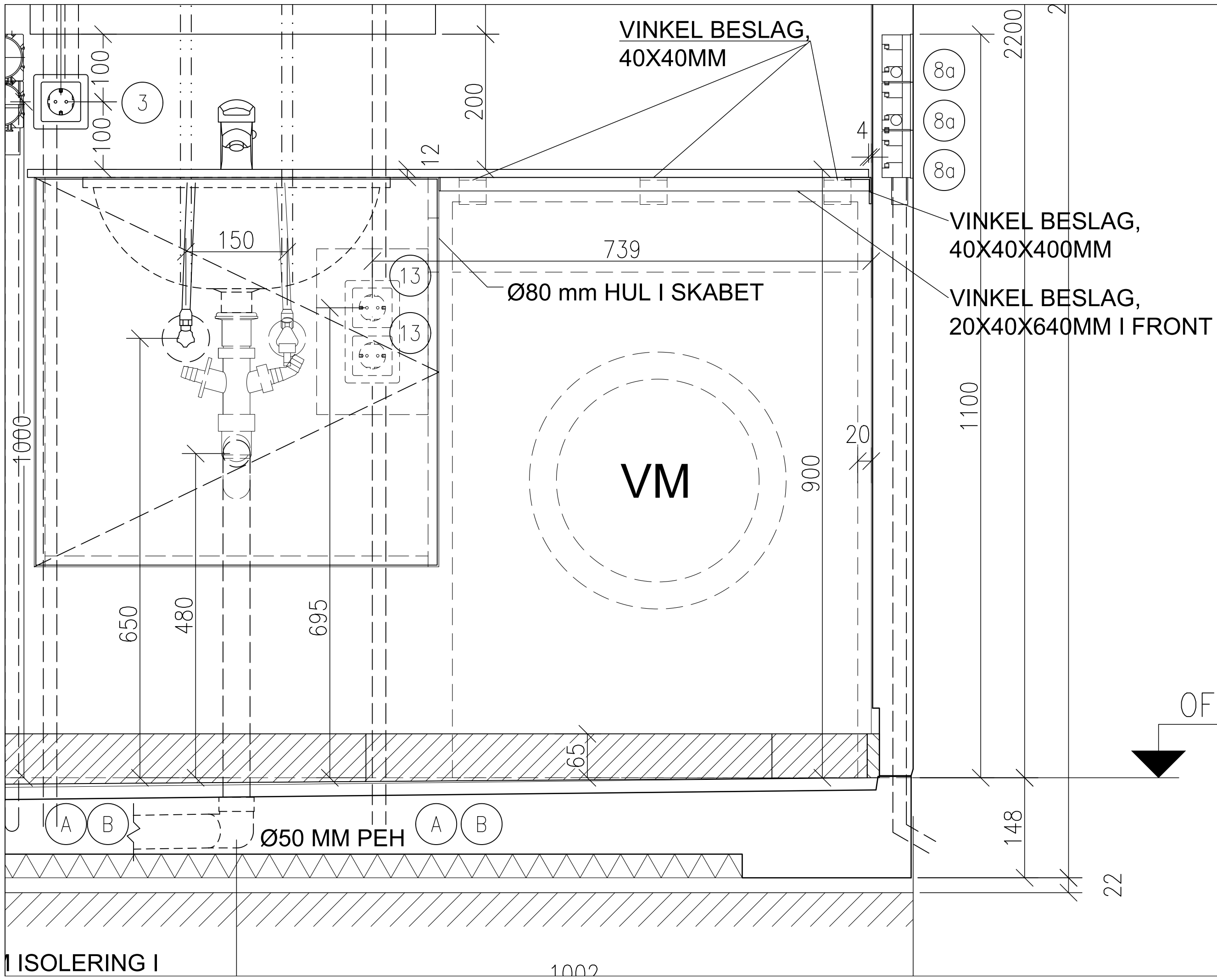
TEGNINGEN GÆLDER TYPE 01-00 OG VARIANTER 01-01, 01-02, 01-03, 01-04, 01-05
BADEKABINE-TYPE 01-00R/L SVARER TIL ARKITEKT "Ops. B"

badelement
g REZELEMENTS
Præfabricerede badekabiner
— *den badekabine leverandør*

Badelement A/S
Levysgade 14, stuen
DK-8700 Horsens
T. +45 7626 9600
info@badelement.dk
www.badelement.dk

Projekt: Thors Have
Odense
Tegn.nr.: 5523_01-00R.26
Erhvervsnr.: OPSTALT

Sag nr.:	5523	Rev. E:	08-03-2022	HO
Type nr.:	01-00R	Rev. D:	01-03-2022	HO
Format:	A3	Rev. C:	08-02-2022	HO
Skala:	1:12,5	Rev. B:	14-01-2022	HO
Optegn.:	10-01-2022	Rev. A:	10-01-2022	HO



TEGNINGEN GÆLDER TYPE 01-00 OG VARIANTER 01-01, 01-02, 01-03, 01-04, 01-05
 BADEKABINE-TYPE 01-00R/L SVARER TIL ARKITEKT "Ops. B"

badelement
 g REZELEMENTS
 Præfabrikerede badekabiner
 – din badekabine leverandør

Badelement A/S
 Levysgade 14, stuen
 DK-8700 Horsens
 T. +45 7626 9600
 info@badelement.dk
 www.badelement.dk

Projekt: Thors Have		Sag nr.: 5523	Rev. E:
Odense		Type nr.: 01-00R	Rev. D: 08-03-2022 HO
Tegn.nr.: 5523_01-00R.26 SKITSE		Format: A3	Rev. C: 01-03-2022 HO
Emne: OPSTALT		Skala: 1:12,5	Rev. B: 08-02-2022 HO
			Rev. A: 14-01-2022 HO
			Optegn.: 10-01-2022 HO

ISOLERING I

1002

UDVENDIG EL VISER
01-00, FOR VARIANTER
SE PLANER

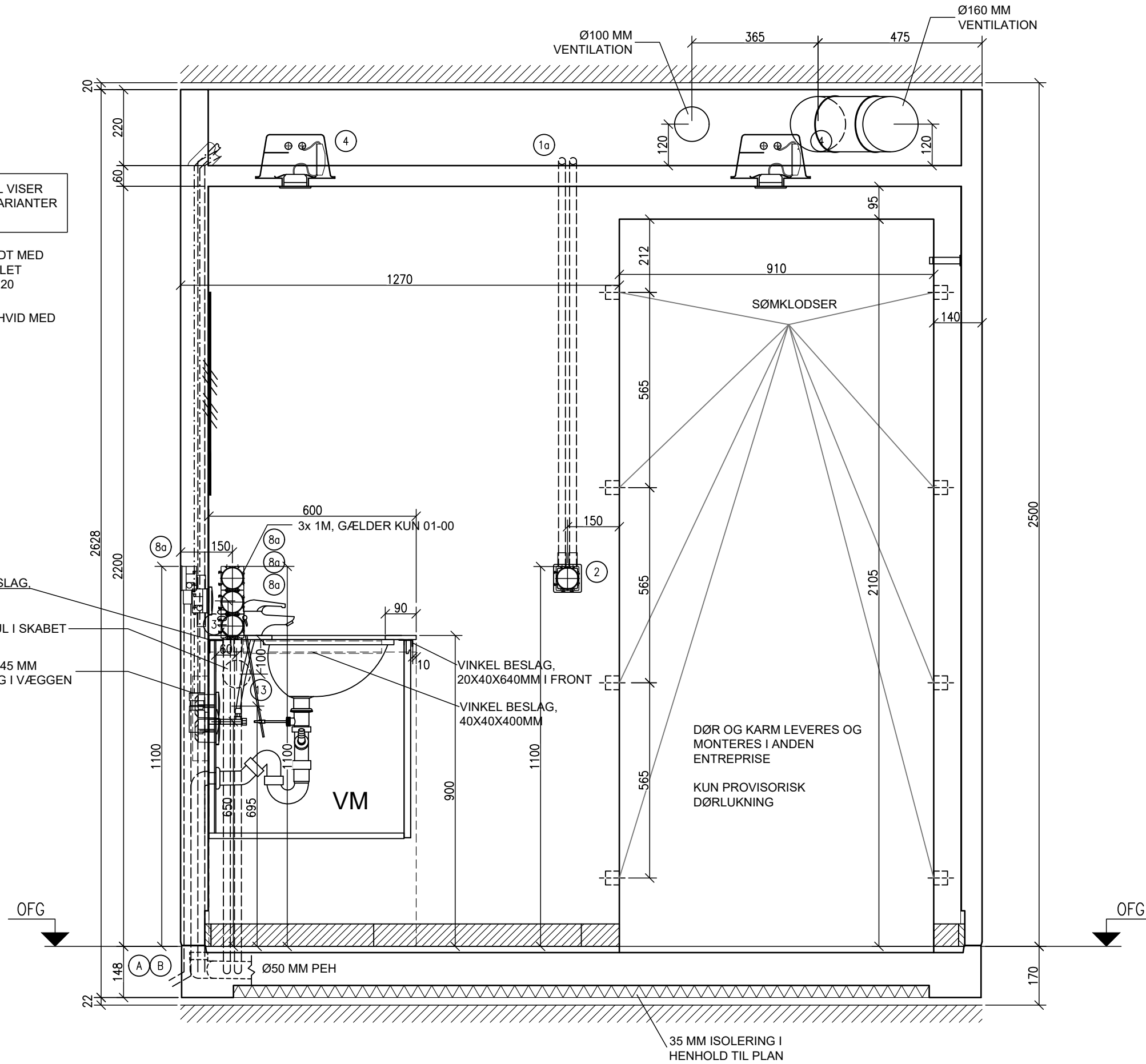
VÆG BEKLÆDT MED
GLASFILT MALET
HVID, GLANS 20

LOFT MALET HVID MED
GLANS 20

VINKEL BESLAG,
40X40MM

Ø80 mm HUL I SKABET

165 x 165 x 45 MM
UDSPARING I VÆGGEN



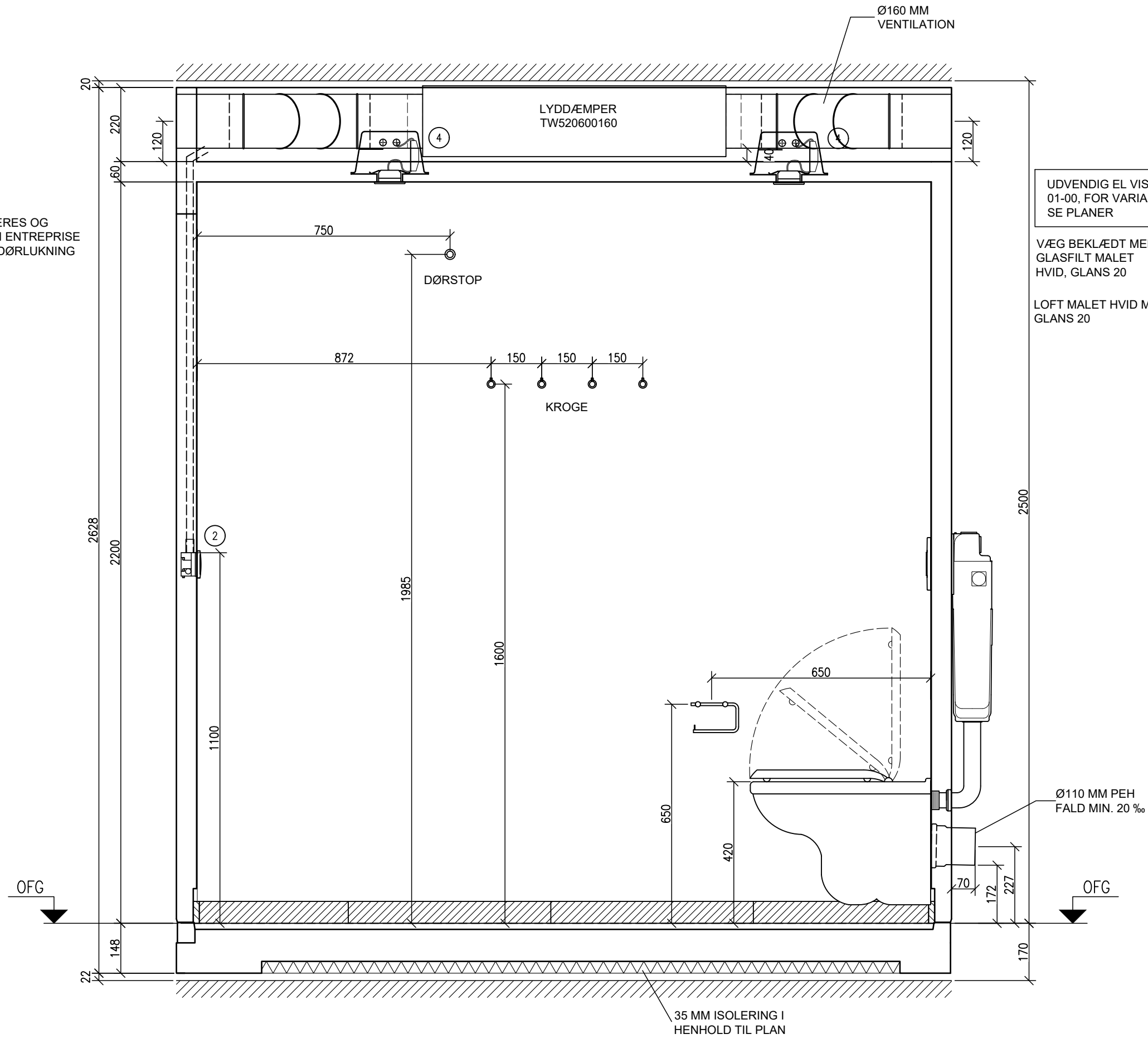
TEGNINGEN GÆLDER TYPE 01-00 OG VARIANTER 01-01, 01-02, 01-03, 01-04, 01-05
BADEKABINE-TYPE 01-00R/L SVARER TIL ARKITEKT "Ops. B"

badelement
g REZELEMENTS
Præfabricerede badekabiner
- din badekabine leverandør

Badelement A/S
Levysgade 14, stuen
DK-8700 Horsens
T. +45 7626 9600
info@badelement.dk
www.badelement.dk

Projekt:	Thors Have Odense	Sag nr.:	5523	Rev. E:	HO
Tegn.nr.:	5523_01-00R.27	Type nr.:	01-00R	Rev. D:	08-03-2022
Ernne:	OPSTALT	Format:	A3	Rev. C:	01-03-2022
		Skala:	1:12,5	Rev. B:	08-02-2022
				Rev. A:	14-01-2022
				Optegn.:	10-01-2022

DØR OG KARM LEVERES OG
MONTERES I ANDEN ENTREPRISE
KUN PROVISORISK DØRLUKNING



UDVENDIG EL VISER
01-00, FOR VARIANTER
SE PLANER

VÆG BEKLÆDT MED
GLASFILT MALET
HVID, GLANS 20

LOFT MALET HVID MED
GLANS 20

2500

Ø110 MM PEH
FALD MIN. 20 ‰

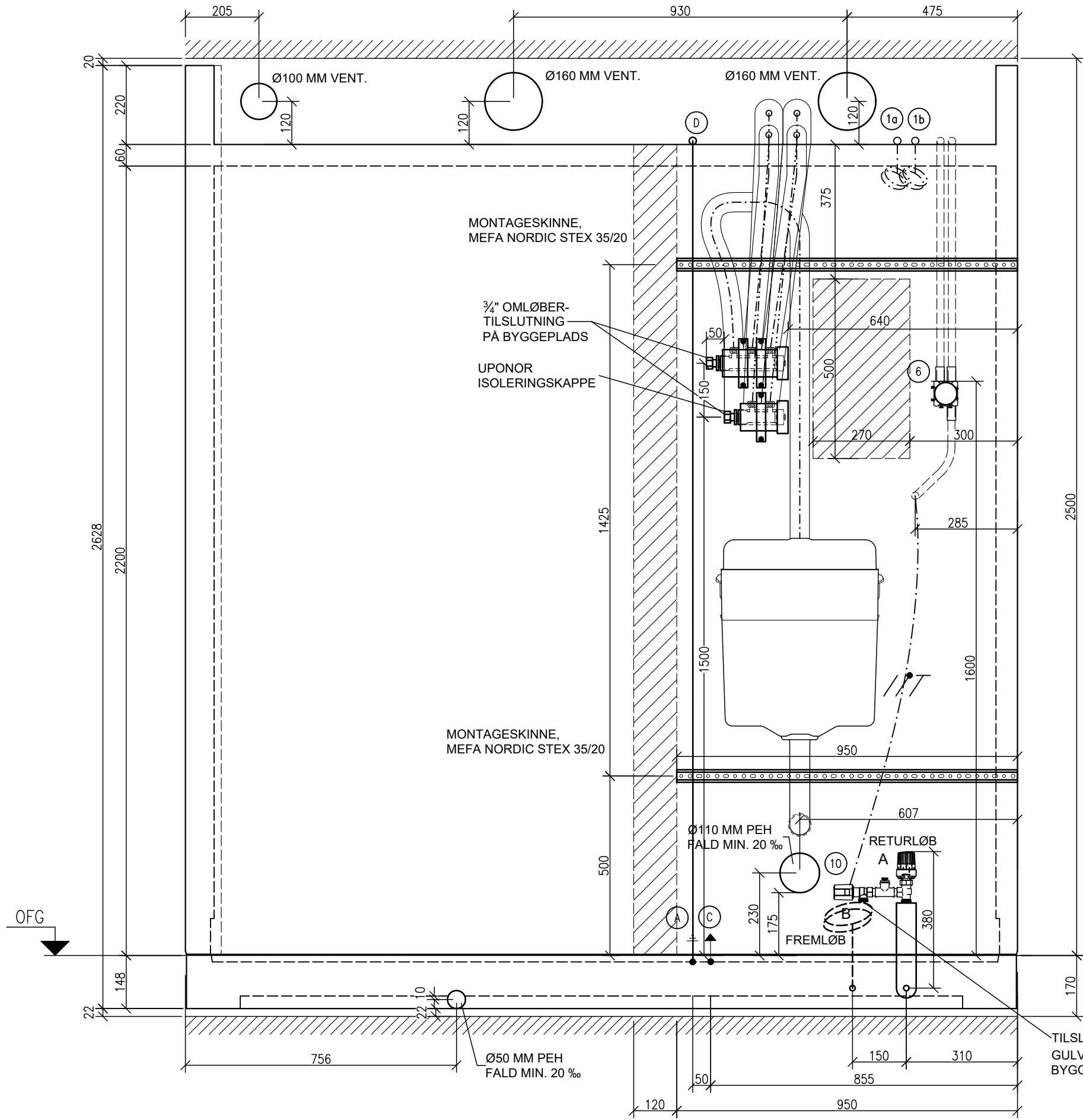
35 MM ISOLERING I
HENHOLD TIL PLAN

TEGNINGEN GÆLDER TYPE 01-00 OG VARIANTER 01-01, 01-02, 01-03, 01-04, 01-05
BADEKABINE-TYPE 01-00R/L SVARER TIL ARKITEKT "Ops. B"

badelement
g REZELEMENTS
Præfabricerede badekabiner
- din badekabine leverandør

Badelement A/S
Levysgade 14, stuen
DK-8700 Horsens
T. +45 7626 9600
info@badelement.dk
www.badelement.dk

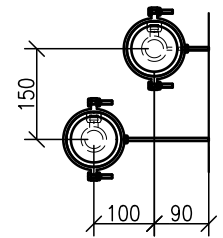
Projekt:	Thors Have Odense	Sag nr.:	5523	Rev. E:	
Tegn.nr.:	5523_01-00R.28	Type nr.:	01-00R	Rev. D:	
Erhvervsnr.:	OPSTALT	Format:	A3	Rev. C:	
		Skala:	1:12,5	Rev. B:	08-02-2022 HO
				Rev. A:	14-01-2022 HO
				Optegn.:	10-01-2022 HO



- 1a 3M OPRUL
3G1,5 MM²
- 1b 3M OPRUL
5G2,5 MM²

OBS!!!
Rør må ikke føres
i disse zoner

VAND, 16 MM PEX + ISOLERING (EUROBATEX)
(KOLD 13/28MM ISOLERING EUROBATEX
VARM 25/28MM ISOLERING EUROBATEX)
AFSLUTTET MED FORDELERRØR + ISOLERINGSKAPPE
(UPONOR AQUA PLUS).



A RETURLØB GULVVARME, PEX 15X2,5
MM + 20 mm ISOLERING (TURBOLIT)
TILSLUTTET NEOTHERM
RETURVENTIL NR. 403531004

B FREM GULVVARME, PEX 15X2,5 MM UDEN
ISOLERING, AFSLUTTET MED OVERLÆNGDE
PÅ 1,5 M, MÅLT FRA BUND AF KABINE OG MED
GLAT ENDE FOR AFKORTNING PÅ
BYGGEPLADSEN

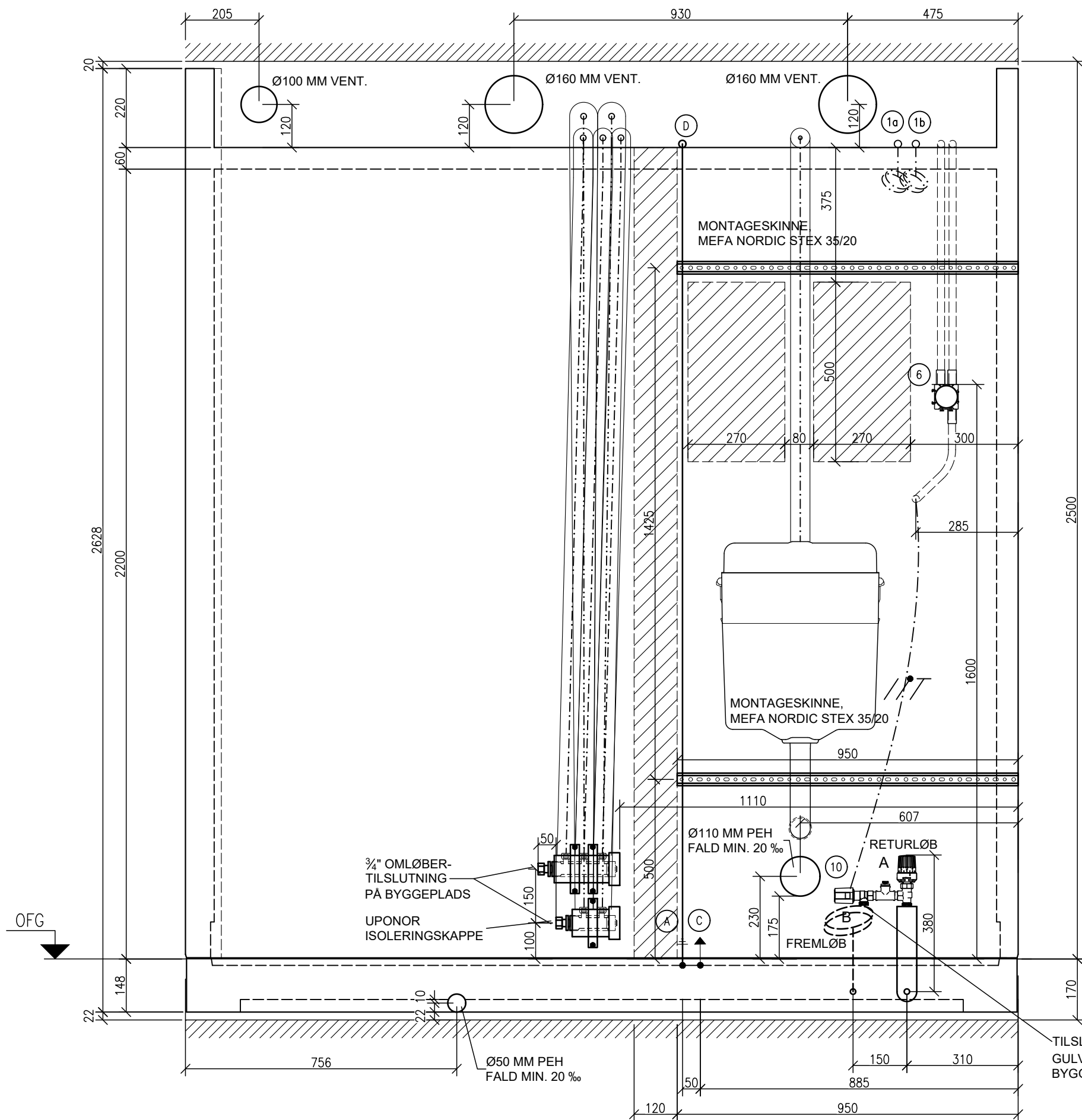
TILSLUTNING FOR
GULVVARME PÅ
BYGGEPLADSEN

TEGNINGEN GÆLDER TYPE 01-00 OG VARIANTER 01-01, 01-02, 01-03, 01-04, 01-05
BADEKABINE-TYPE 01-00R/L SVARER TIL ARKITEKT "Ops. B"

Projekt: Thors Have Odense	Sag nr.:	5523	Rev. E:	
	Type nr.:	01-00R	Rev. D:	
Tegn.nr.:	Format:	Skala:	Rev. C:	21-01-2022
			Rev. B:	20-01-2022
Erne:	SKAKT	Rev. A:	14-01-2022	HO
		Optegn.:	10-01-2022	HO

badelement
Gjælle/Elementis
Præfabrikerede badekabiner
- dit badekabine leverandør

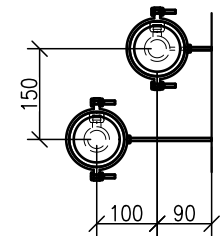
Badelement A/S
Levysgade 14, stuen
DK-8700 Horsens
T. +45 7626 9600
info@badelement.dk
www.badelement.dk



- 1a 3M OPRUL 3G1,5 MM²
- 1b 3M OPRUL 5G2,5 MM²

OBS!!!
Rør må ikke føres i disse zoner

VAND, 16 MM PEX + ISOLERING (EUROBATEX)
(KOLD 13/28MM ISOLERING EUROBATEX
VARM 25/28MM ISOLERING EUROBATEX)
AFSLUTTET MED FORDELERRØR + ISOLERINGSKAPPE (UPONOR AQUA PLUS).



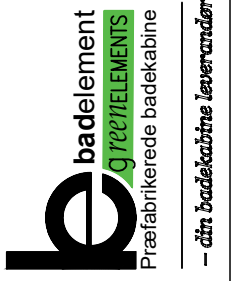
A RETURLØB GULVVARME, PEX 15X2,5 MM + 20 mm ISOLERING (TURBOLIT) TILSLUTTET NEOTHERM RETURVENTIL NR. 403531004

B FREM GULVVARME, PEX 15X2,5 MM UDEN ISOLERING, AFSLUTTET MED OVERLÆNGDE PÅ 1,5 M, MÅLT FRA BUND AF KABINE OG MED GLAT ENDE FOR AFKORTNING PÅ BYGGEPLADSEN

TILSLUTNING FOR GULVVARME PÅ BYGGEPLADSEN

**TEGNINGEN GÆLDER VARIANTER 01-03, 01-04 OG 01-05
BADEKABINE-TYPE 01-00R/L SVARER TIL ARKITEKT "Ops. B"**

Projekt:	Thors Have	Rev. E:	
	Odense	Rev. D:	
Tegn.n.r.:	5523_01-00R.30	Type nr.:	01-00R
Erne:	SKAKT	Rev. C:	HO
		Rev. B:	HO
		Rev. A:	HO
Sag nr.:	5523	Format:	A3
		Skala:	1:12,5
		Optegn.:	31-01-2022



Badelement A/S
Levysgade 14, stuen
DK-8700 Horsens
T. +45 7626 9600
info@badelement.dk
www.badelement.dk

Præfabrikerede badekabiner
- dit badekabine leverandør

GLASFILT
SILICONEFUGE

15

60

"2123"

"2105"

DØRBLAD
9 X 21M

DØR:
LEVERES OG MONTERES PÅ
BYGGEPLADSEN AF ANDEN
ENTREPRENØR

DØRTRIN (RUSTFRI STÅL)
NEDLÆGGES I SILICONE
LEVERES OG MONTERES PÅ
BYGGEPLADSEN AF ANDEN
ENTREPRENØR

KLINKER

O.F.G.

18

18

40

58

BADEVÆRELSESGULV

55

170

35 MM POLYURETHAN I HENHOLD TIL PLAN

90

148

113

95

35

NEOPREN

22

TEGNINGEN GÆLDER TYPE 01-00 OG VARIANTER 01-01, 01-02, 01-03, 01-04, 01-05
BADEKABINE-TYPE 01-00R/L SVARER TIL ARKITEKT "Ops. B"

Badelement A/S
Levysgade 14, stuen
DK-8700 Horsens
T. +45 7626 9600

info@badelement.dk
www.badelement.dk

b badelement
greenELEMENTS
Præfabrikerede badekabiner

- din badekabine leverandør

Projekt:
Thors Have
Odense

Tegn.nr.:
5523_01-00R.50

Emne:
DØRDETALJE

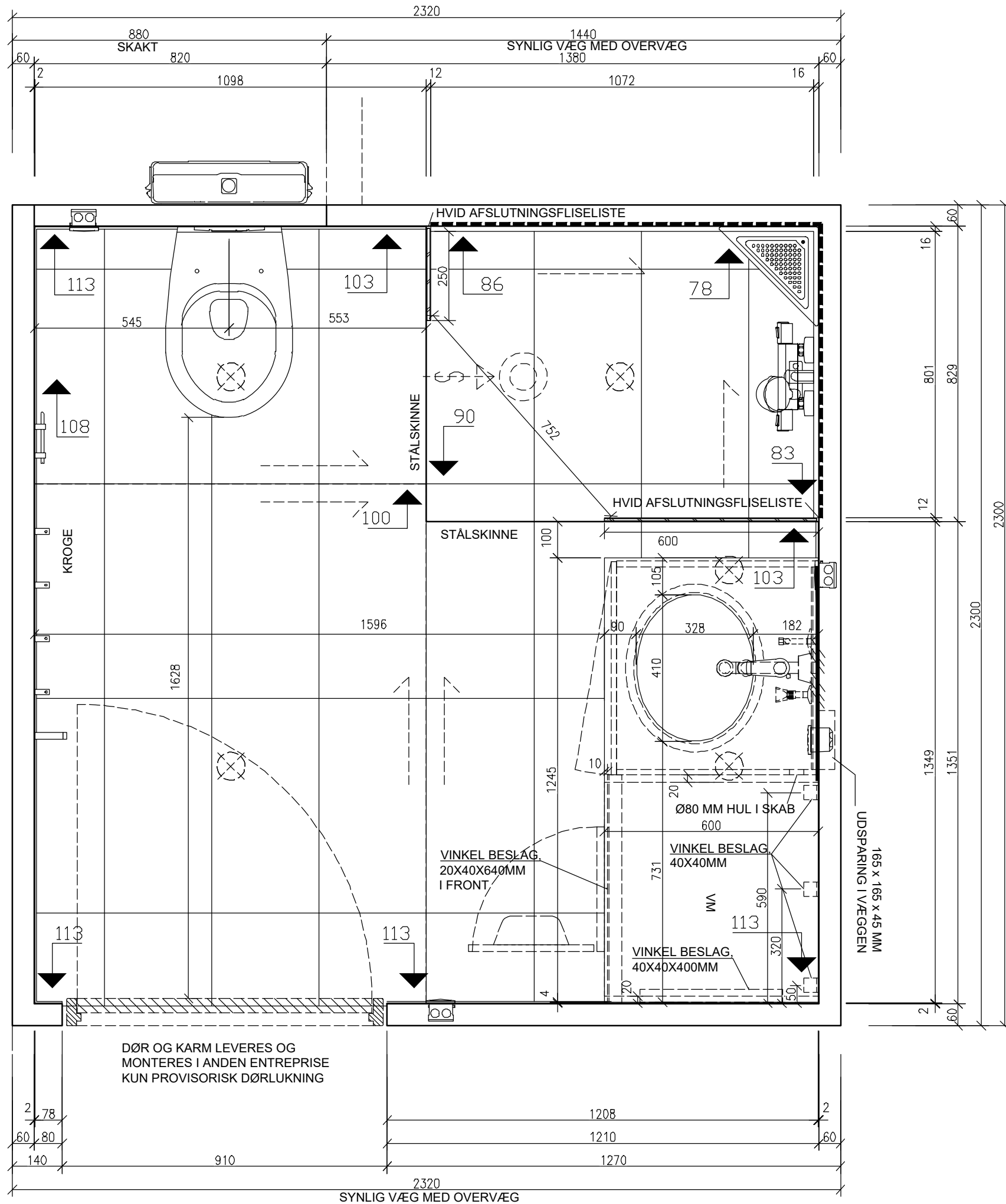
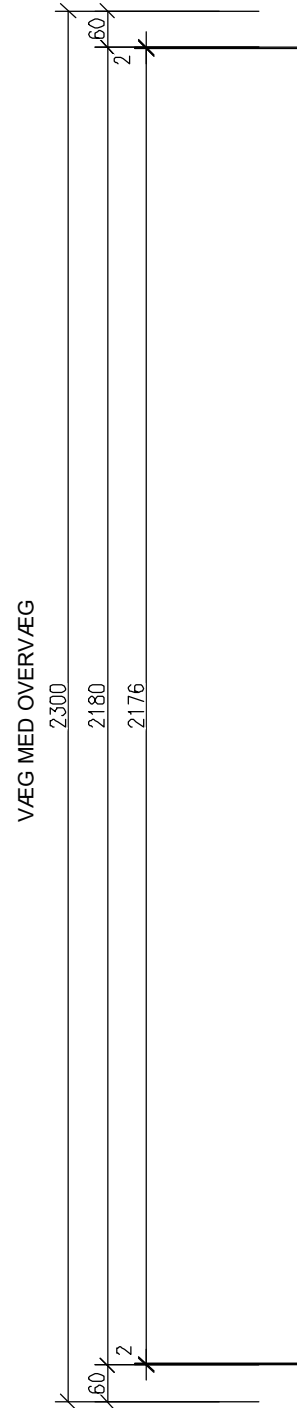
Sag nr.:
5523

Type nr.:
01-00R

Format: Skala:
A3 1:1

Rev. E:
Rev. D:
Rev. C:
Rev. B:
Rev. A:
Optegn.: 10-01-2022 HO

MEMBRAN PÅ HELE
GULVET
MEMBRAN FØRT MIN.
100MM OP AF VÆGGENE
MEMBRAN PÅ VÆGGE -
SE ANGIVELSE



DØR OG KARM LEVERES OG
MONTERES I ANDEN ENTREPRISE
KUN PROVISORISK DØRLUKNING

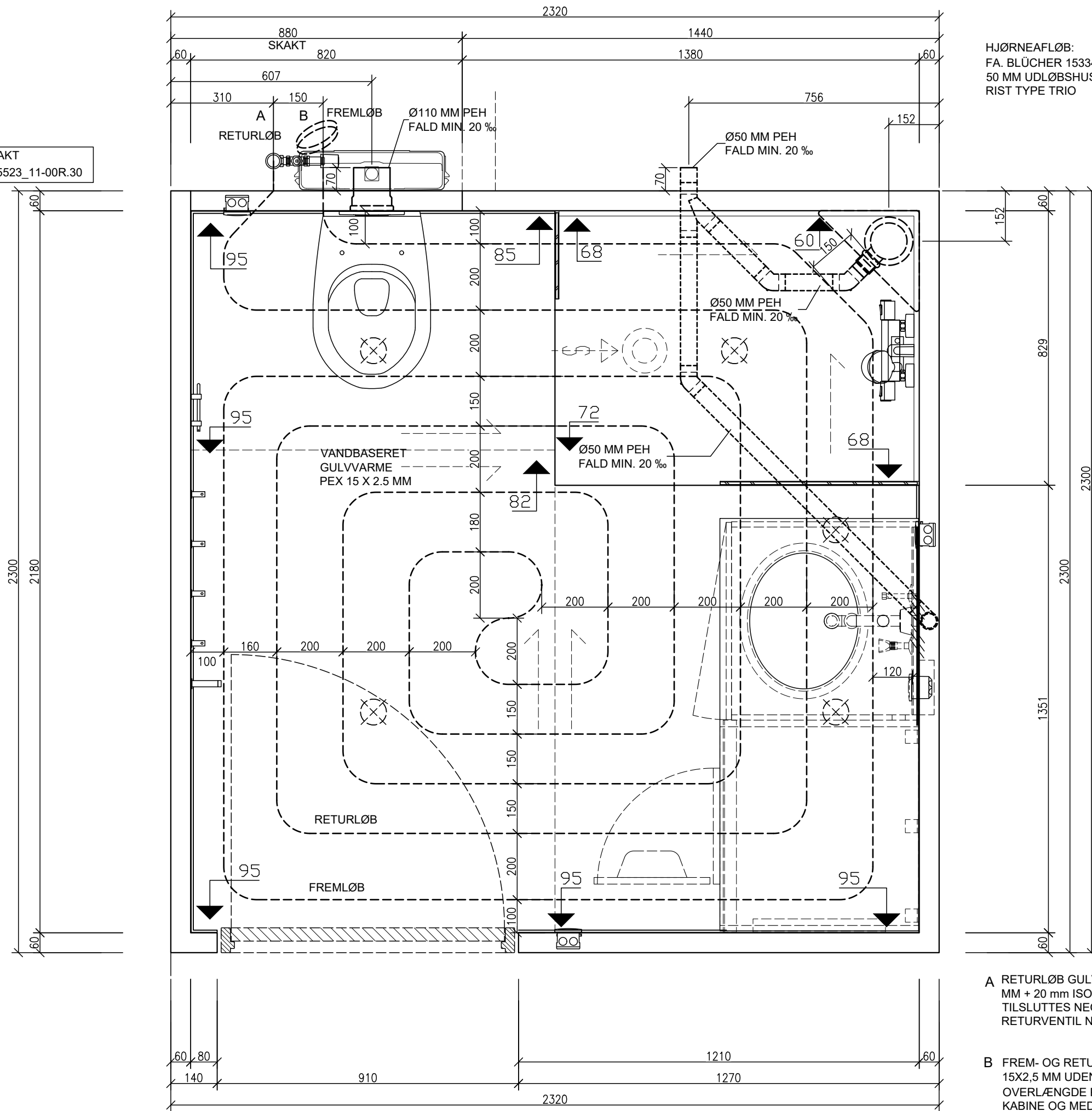
TEGNINGEN GÆLDER TYPE 11-00
BADEKABINE-TYPE 11-00R/L SVARER TIL ARKITEKT "Ops. B"

badelement
PRÆFABRICERTE BADEKABINER
Præfabricerede badekabiner
— *den badekabine leverandør*

Badelement A/S
Løvsgade 14, stuen
DK-8700 Horsens
T. +45 7626 9600
info@badelement.dk
www.badelement.dk

Projekt:		Thors Have	
Sag nr.:		5523	
Type nr.:		11-00R	
Tegn.nr.:		5523_11-00R.00	
Erhvervsnr.:		PLAN	
Rev. E:	08-03-2022	HO	
Rev. D:	23-02-2022	HO	
Rev. C:	24-01-2022	HO	
Rev. B:	17-01-2022	HO	
Rev. A:	10-01-2022	HO	
Optegn.:	1:12,5		

VEDR. SKAKT
SE TEGN 5523_11-00R.30



HJØRNEAFLØB:
FA. BLÜCHER 153347.710
50 MM UDLØBSHUS
RIST TYPE TRIO

TEGNINGEN GÆLDER TYPE 11-00
BADEKABINE-TYPE 11-00R/L SVARER TIL ARKITEKT "Ops. B"

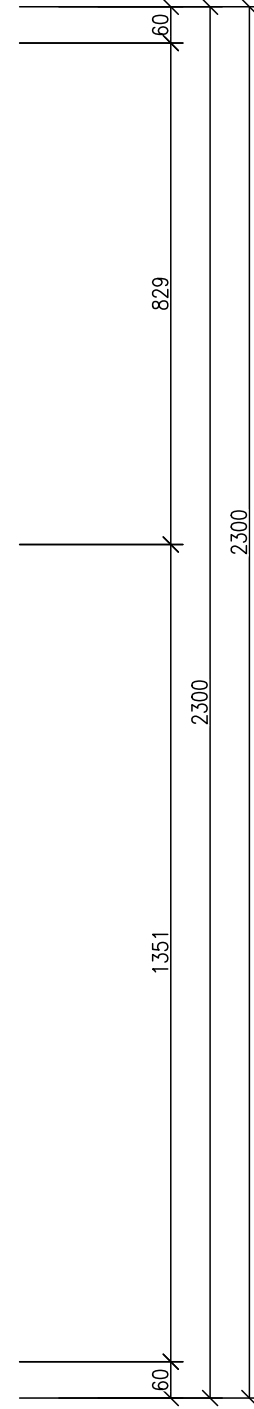
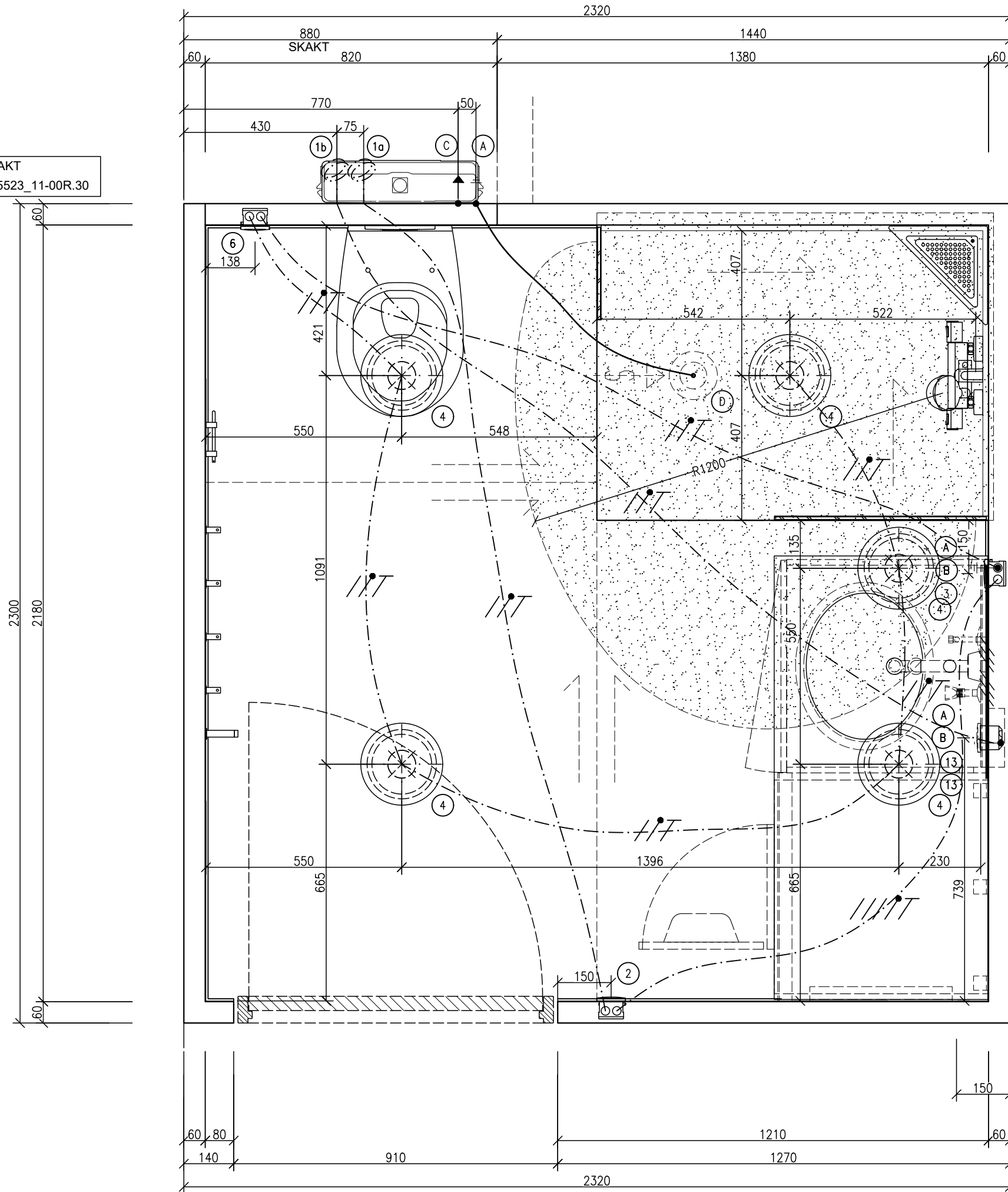
badelement
g REZELEMENTS
Præfabrikerede badekabiner
— *den badekabine leverandør*

Badelement A/S
Levysgade 14, stuen
DK-8700 Horsens
T. +45 7626 9600
info@badelement.dk
www.badelement.dk

Projekt:	Thors Have Odense	Sag nr.:	5523	Rev. E:	
Tegn.nr.:	5523_11-00R.01	Type nr.:	11-00R	Rev. D:	
Ernne:	VVS I BUND	Format:	A3	Rev. C:	
		Skala:	1:12,5	Rev. B:	24-01-2022 HO
				Rev. A:	17-01-2022 HO
				Optegn.:	10-01-2022 HO

- A RETURLØB GULVVARME, PEX 15X2,5 MM + 20 mm ISOLERING (TURBOLIT) TILSLUTTES NEOTHERM RETURVENTIL NR. 403531004
- B FREM- OG RETURLØB GULVVARME, PEX 15X2,5 MM UDEN ISOLERING, AFSLUTTET MED OVERLÆNGDE PÅ 1,5 M, MÅLT FRA BUND AF KABINE OG MED GLAT ENDE FOR AFKORTNING PÅ BYGGEPLADSEN

VEDR. SKAKT
SE TEGN 5523_11-00R.30



BOLIG TYPE: Fælleshus

TEGNINGEN GÆLDER TYPE 01-00
BADEKABINE-TYPE 11-00R/L SVARER TIL ARKITEKT "Ops. B"

badelement
g REPERELEMENTS
Præfabrikerede badekabiner
— *den badekabine leverandør*

Badelement A/S
Levysgade 14, stuen
DK-8700 Horsens
T. +45 7626 9600
info@badelement.dk
www.badelement.dk

Projekt:	Thors Have Odense
Tegn.nr.:	5523_11-00R.02
Ernne:	EL - PLAN
Sag nr.:	5523
Type nr.:	11-00R
Format:	A3
Skala:	1:12,5
Rev. E:	
Rev. D:	
Rev. C:	
Rev. B:	xx-01-2022
Rev. A:	17-01-2022
Optegn.:	10-01-2022

EL-NOTE.

- 1 1a: DERES TILSLUTNING TIL LYSINSTALLATION, VIA TOMRØR MED TRÆKTRÅD FØRT TIL GULV
1b: DERES TILSLUTNING TIL VM, 3 M OPRUL I SKÅKT

- 2 1 STK. INDVENDIG RUMAFBRYDER, BERKER
DÅSE: KAISER 1M KAISER NR. 1262-61
INDSATS+TANGENT: ABB EL NR. 10001040918
RAMME: ABB EL NR. 7817304303

- 3 1 STK. KAISER STIKKONTAKT, BERKER, HVID
DÅSE: KAISER 1M KAISER NR. 1262-61
INDSATS+STIKKONT.: ABB EL NR. 7817202175
RAMME: ABB EL NR. 7817304303

- 4 5 STK. 230V SPOT I LOFT
SPOT: FA. LUMEGA, TYPE NS17 LED DOWNLIGHT, KIPBAR, HVID, IP 65, 7W, CRI90 + 3000K, 36gr, TRIAC DIMMING, DRIVER MED SLØJFNING, VARENR. 1722300015

- 6 RUMTERMOSTAT MED DREJEKNAP:
FA. NEOTHERM FURURA W RUMTERMOSTAT 230V VARE. NR. 466556.650
DÅSE: KAISER 1M KAISER NR. 1262-61
STUDS - 3 STK.: KAISER KAISER NR. 1261-20

- 10 FA. NEOTHERM FUTURA TERMOMOTOR 230V M30X1,5MM, VARE. NR. 466556.980

- 13 2 STK. STIKKONTAKT UDEN AFBRYDER TIL VM/TT, HVID MAT
FORFRADÅSE: KAISER 1M KAISER NR. 9064-02
INDSATS: BERKER NR. 47238989
1 STK. RAMME: BERKER NR. 10128989

SUPPLERENDE UDLIGNINGSFORBINDELSER:

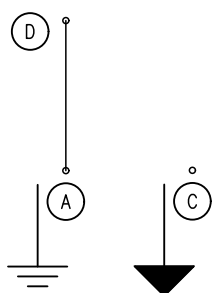
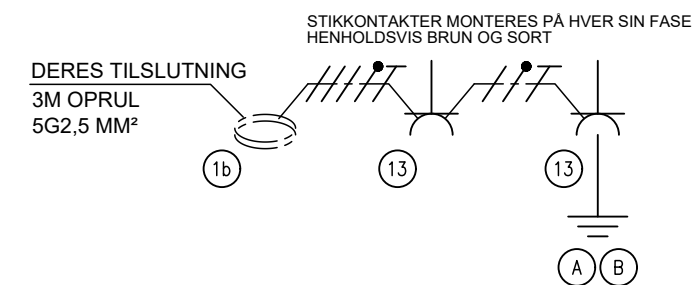
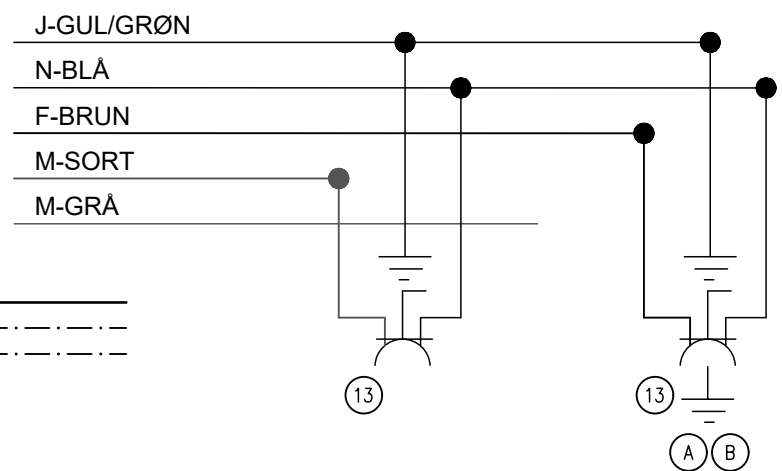
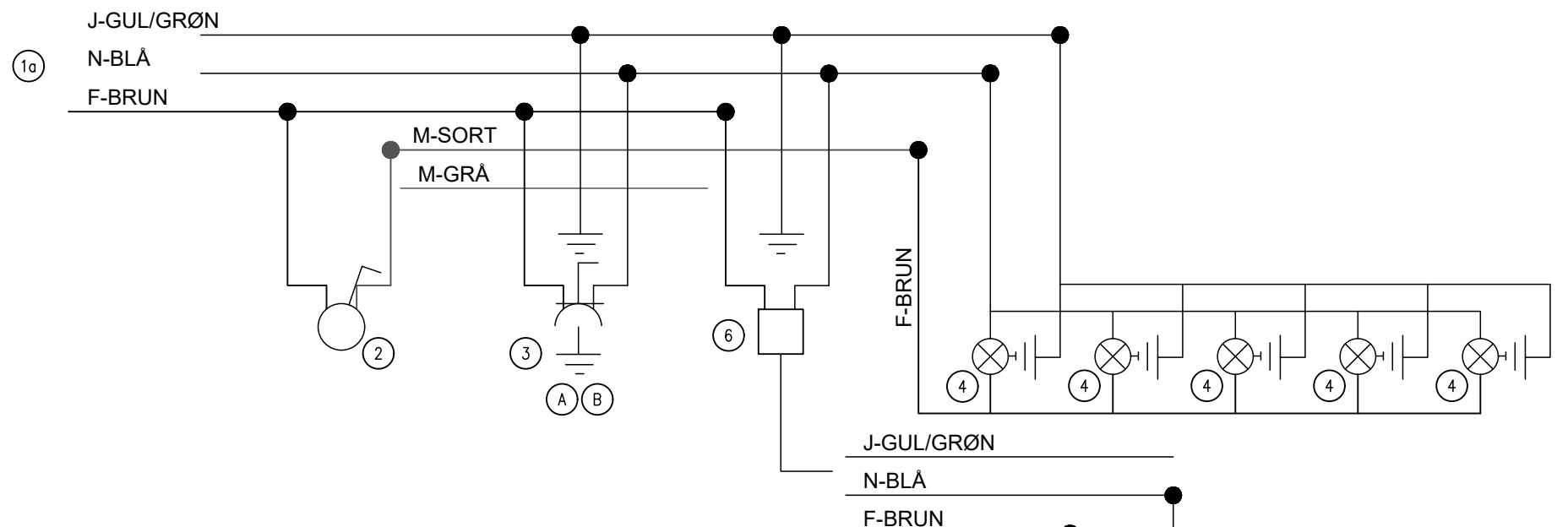
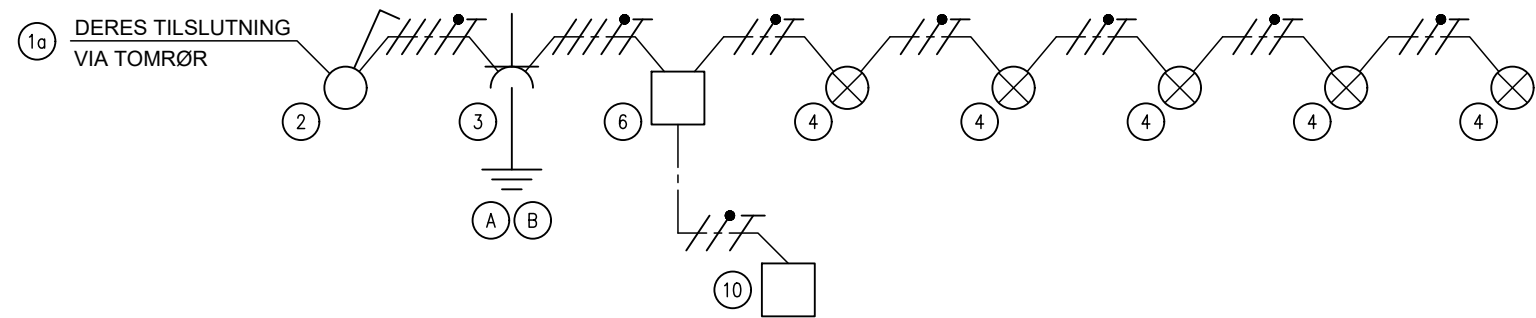
- A SUPPLERENDE BESKYTTENDE POTENTIALUDLIGNING TILKOBLET ARMERINGSNET.
B EL-INSTALLATION
C GEVINDSTANG TILKOBLET ARMERINGSNET. KAN ANVENDES TIL BESKYTTENDE POTENTIALUDLIGNING AF BADEKABINEN. UDFØRES AF ANDEN ENTREPRISE.
D VENTILATION / SPRINKLER

ELEKTRISKE INSTALLATIONER GENERELT :


SPECIFIKATION :
SUPPLERENDE UDLIGNINGSFORBINDELSER I RØR OG UBESKYTTET 1G4mm2 H07 V2-K
INSTALLATIONSKABEL LYSINSTALLATION 3/4/5G1,5mm2, NHH-J U.LIGHT
KABLER FOR SPOT;
Downlight SIHF/ZM1 3G1,5 mm² halogenfri hvid rund R100, type nr.: LP44030150/LSZH
INSTALLATIONSKABEL VM/TT 3/5G2,5mm2 og 5G1,5mm2 NHH-J U.LIGHT
INDSTØBTE RØR :
20 MM LYSINSTALLATION
20 MM ELRØR FOR UDVENDIGE DÅSER, AFSLUTTES MED POLYKONMUFFE
NB!! ALLE ELRØR OG KABLER, PVC- OG HALOGENFRI

FARVEMÆRKNING :

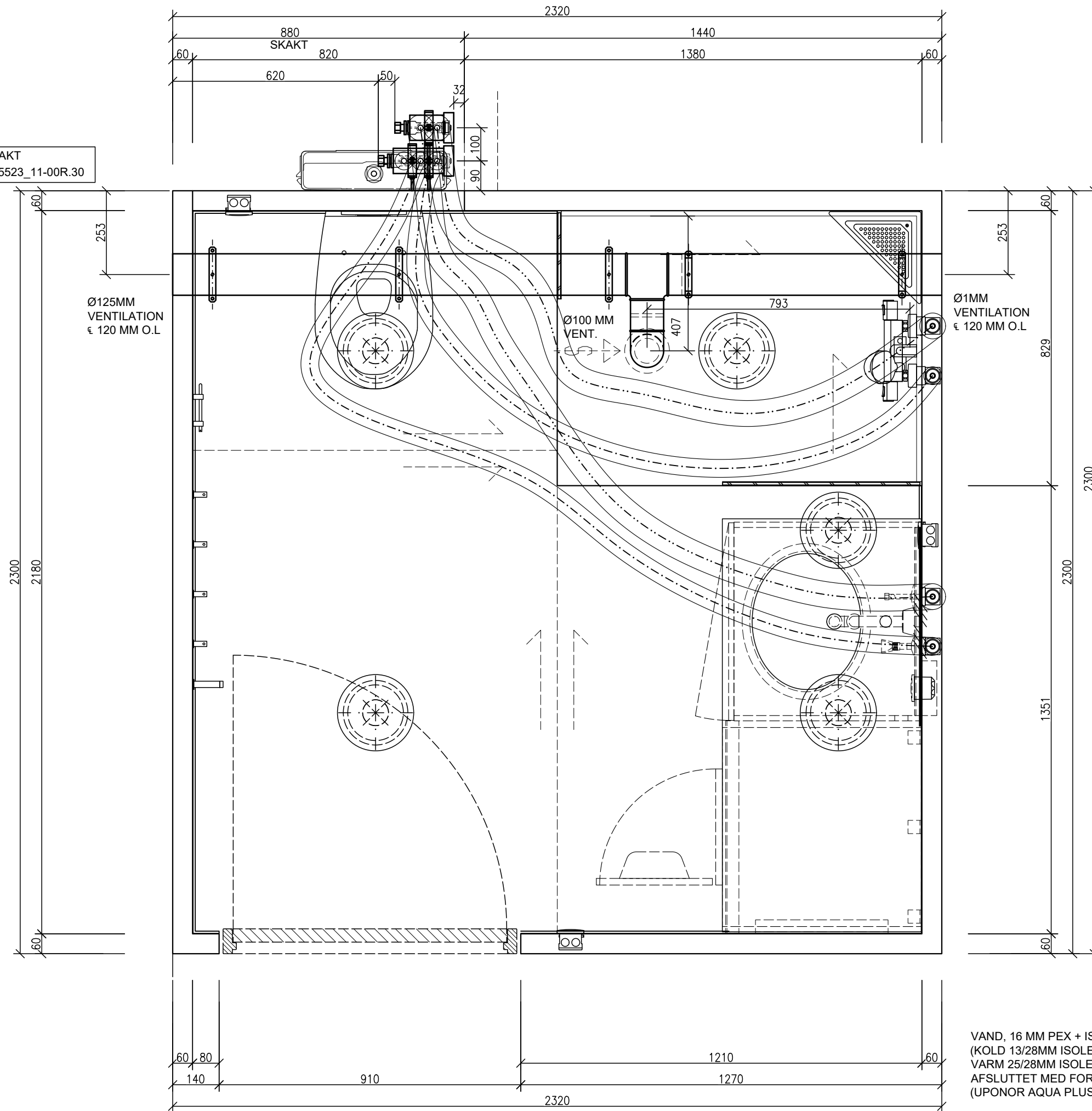
- / = M = TÆNDING - GRÅ
/ = M = TÆNDING - SORT
/ = F = FASE - BRUN
/ = N = NUL - BLÅ
/ = J (⏏) = JORD - GUL/GRØN



TEGNINGEN GÆLDER TYPE 11-00
BADEKABINE-TYPE 11-00R/L SVARER TIL ARKITEKT "Ops. B"


Badelement A/S Levysgade 14, stuen DK-8700 Horsens T. +45 7626 9600 info@badelement.dk www.badelement.dk	 Præfabrikerede badekabine - din badekabine leverandør	Projekt:	Thors Have	Sag nr.:	5523	Rev. E:	
			Odense			Rev. D:	
		Tegn.nr.:	5523_11-00R.03	Type nr.:	11-00R	Rev. C:	03-02-2022 HO
		Emne:	EL - NOTE	Format:	A3	Skala:	-
						Rev. A:	17-01-2022 HO
						Optegn.:	10-01-2022 HO

VEDR. SKAKT
SE TEGN 5523_11-00R.30



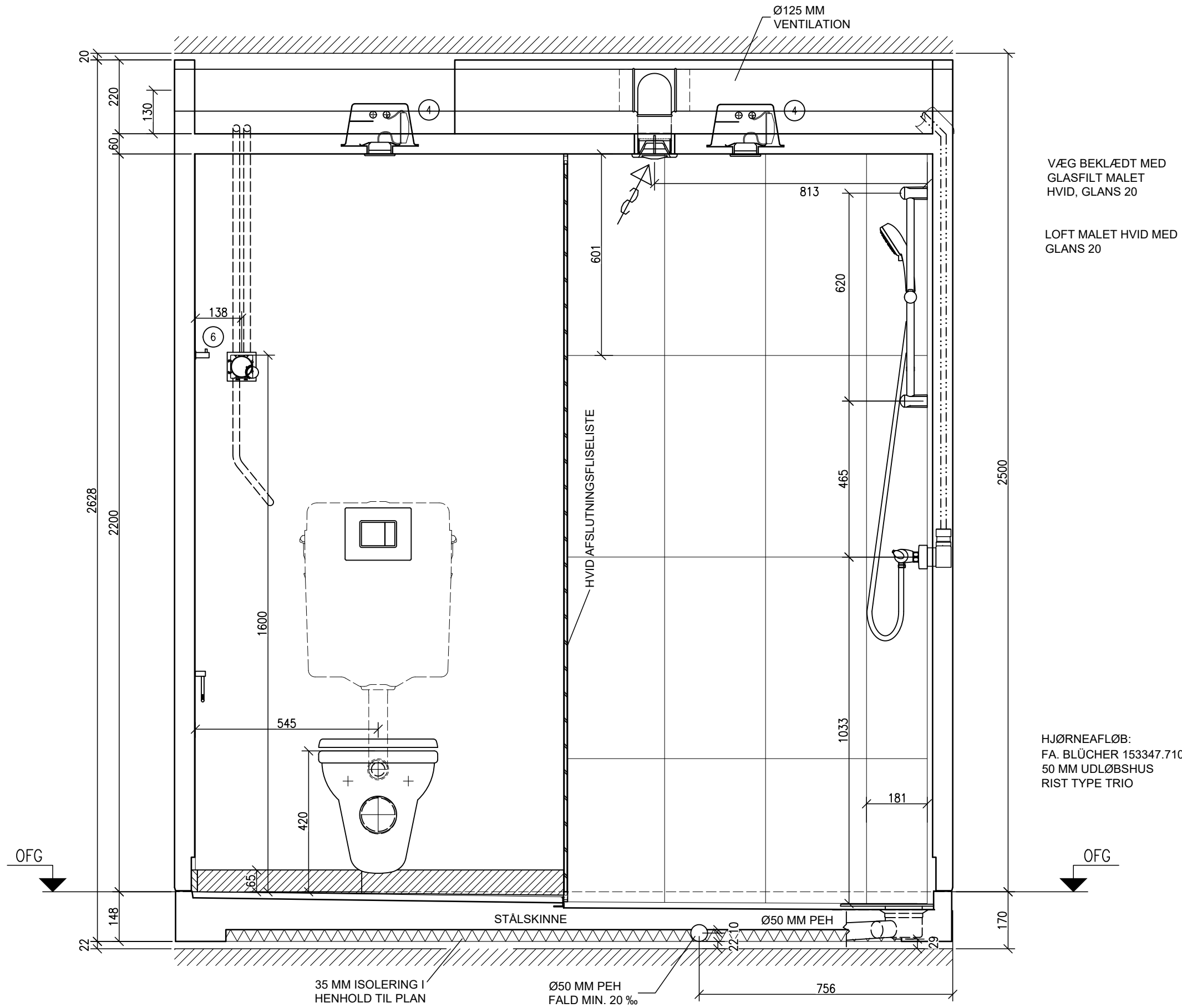
VAND, 16 MM PEX + ISOLERING (EUROBATEX)
(KOLD 13/28MM ISOLERING EUROBATEX
VARM 25/28MM ISOLERING EUROBATEX)
AFSLUTTET MED FORDELERRØR + ISOLERINGSKAPPE
(UPONOR AQUA PLUS).

TEGNINGEN GÆLDER TYPE 11-00
BADEKABINE-TYPE 11-00R/L SVARER TIL ARKITEKT "Ops. B"



badelement
 og REZELEMENTS
 Præfabrikerede badekabiner
 – din badekabine leverandør
 Badelement A/S
 Levysgade 14, stuen
 DK-8700 Horsens
 T. +45 7626 9600
 info@badelement.dk
 www.badelement.dk

Projekt: Thors Have
 Odense
 Tegn.nr.: 5523_11-00R.04
 Emne: VVS OG VENT OVER LOFT

Sag nr.:	5523	Rev. E:	
Type nr.:	11-00R	Rev. D:	
Format:	A3	Rev. C:	
Skala:	1:12,5	Rev. B:	xx-01-2022 HO
		Rev. A:	17-01-2022 HO
		Optegn.:	10-01-2022 HO

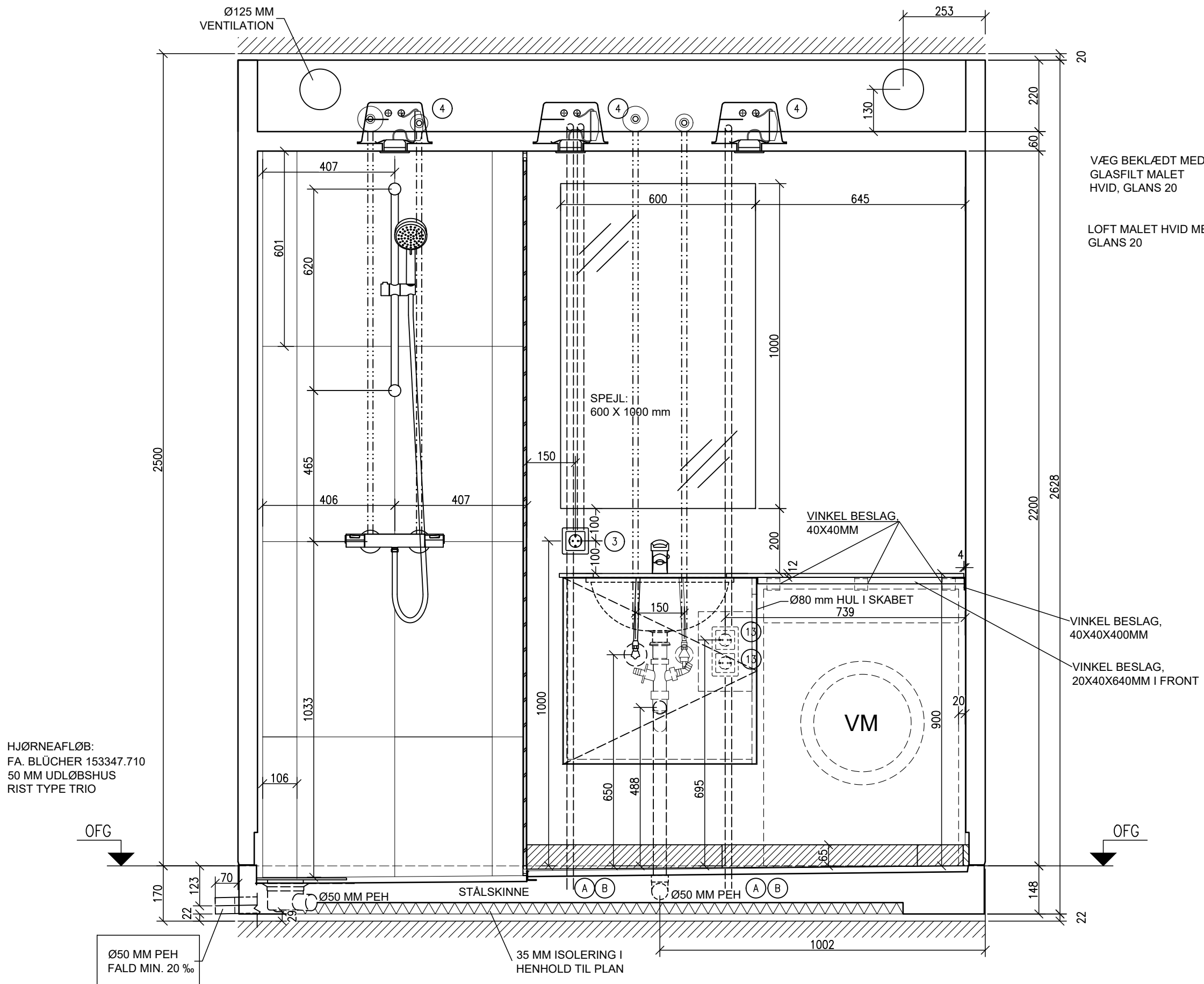


TEGNINGEN GÆLDER TYPE 11-00
 BADEKABINE-TYPE 11-00R/L SVARER TIL ARKITEKT "Ops. B"


 Badelement A/S
 Levsygade 14, stuen
 DK-8700 Horsens
 T. +45 7626 9600
 info@badelement.dk
 www.badelement.dk

Præfabrikerede badekabiner
 – *den badekabine leverandør*

Projekt:	Thors Have Odense	Sag nr.:	5523	Rev. E:	
Tegn.nr.:	5523_11-00R.25	Type nr.:	11-00R	Rev. D:	
Erhvervsnr.:	OPSTALT	Format:	A3	Rev. C:	
		Skala:	1:12,5	Rev. B:	
				Rev. A:	17-01-2022 HO
				Optegn.:	10-01-2022 HO



HJØRNEAFLØB:
 FA. BLÜCHER 153347.710
 50 MM UDLØBSHUS
 RIST TYPE TRIO

Ø50 MM PEH
 FALD MIN. 20 ‰

VÆG BEKLÆDT MED
 GLASFILT MALET
 HVID, GLANS 20

LOFT MALET HVID MED
 GLANS 20

TEGNINGEN GÆLDER TYPE 11-00
 BADEKABINE-TYPE 11-00R/L SVARER TIL ARKITEKT "Ops. B"

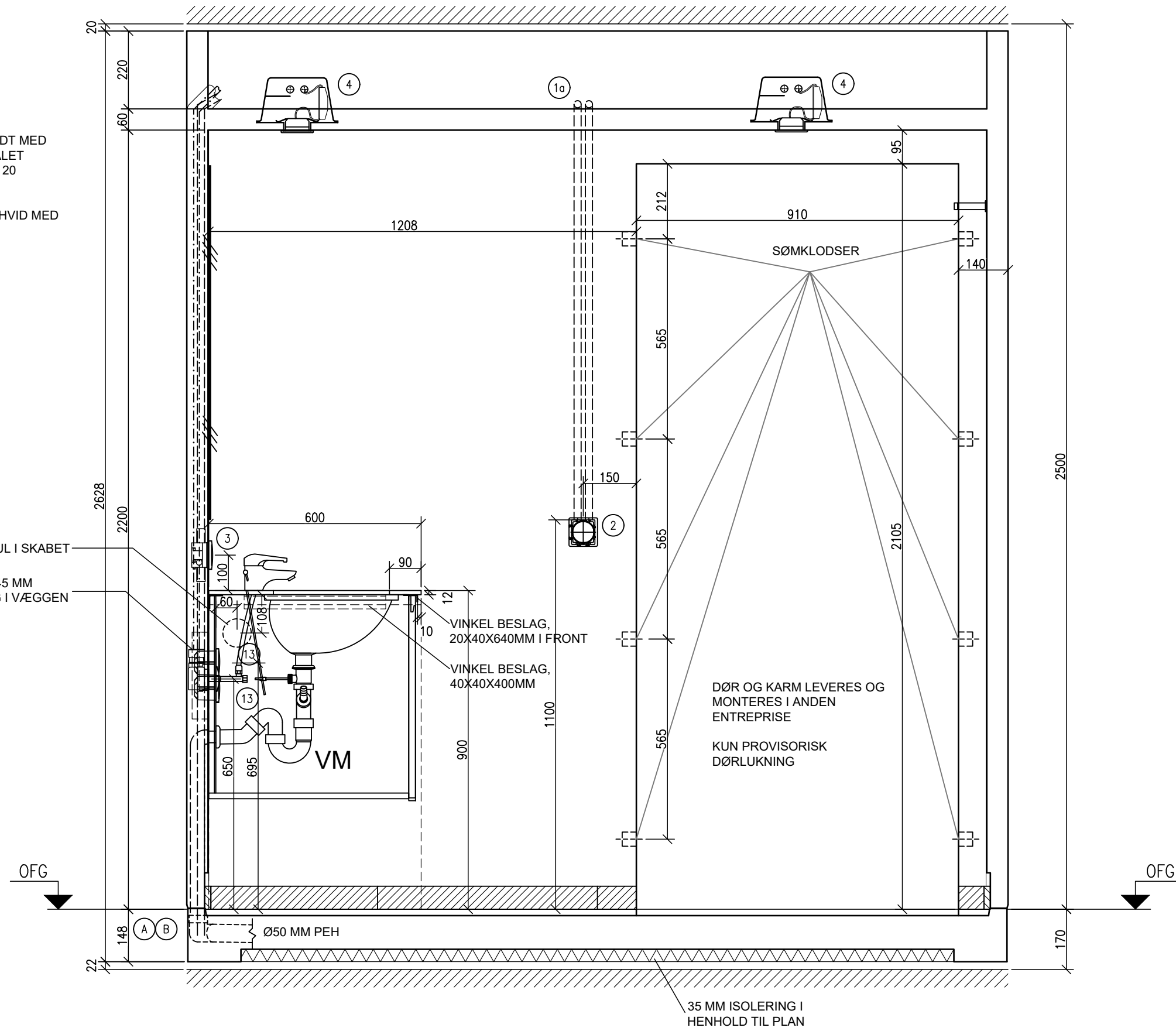
	Projekt:	Thors Have Odense
	Tegn.nr.:	5523_11-00R.26
Badelement A/S Levysgade 14, stuen DK-8700 Horsens T. +45 7626 9600 info@badelement.dk www.badelement.dk	Sag nr.:	5523
	Type nr.:	11-00R
	Rev. E:	
	Rev. D:	08-03-2022 HO
	Rev. C:	01-03-2022 HO
	Rev. B:	17-01-2022 HO
	Rev. A:	10-01-2022 HO
	Optegn.:	1:12,5
	Format:	A3
	Skala:	OPSTALT

VÆG BEKLÆDT MED
GLASFILT MALET
HVID, GLANS 20

LOFT MALET HVID MED
GLANS 20

Ø80 mm HUL I SKABET

165 x 165 x 45 MM
UDSPARING I VÆGGEN



35 MM ISOLERING I
HENHOLD TIL PLAN

DØR OG KARM LEVERES OG
MONTERES I ANDEN
ENTREPRISE

KUN PROVISORISK
DØRLUKNING

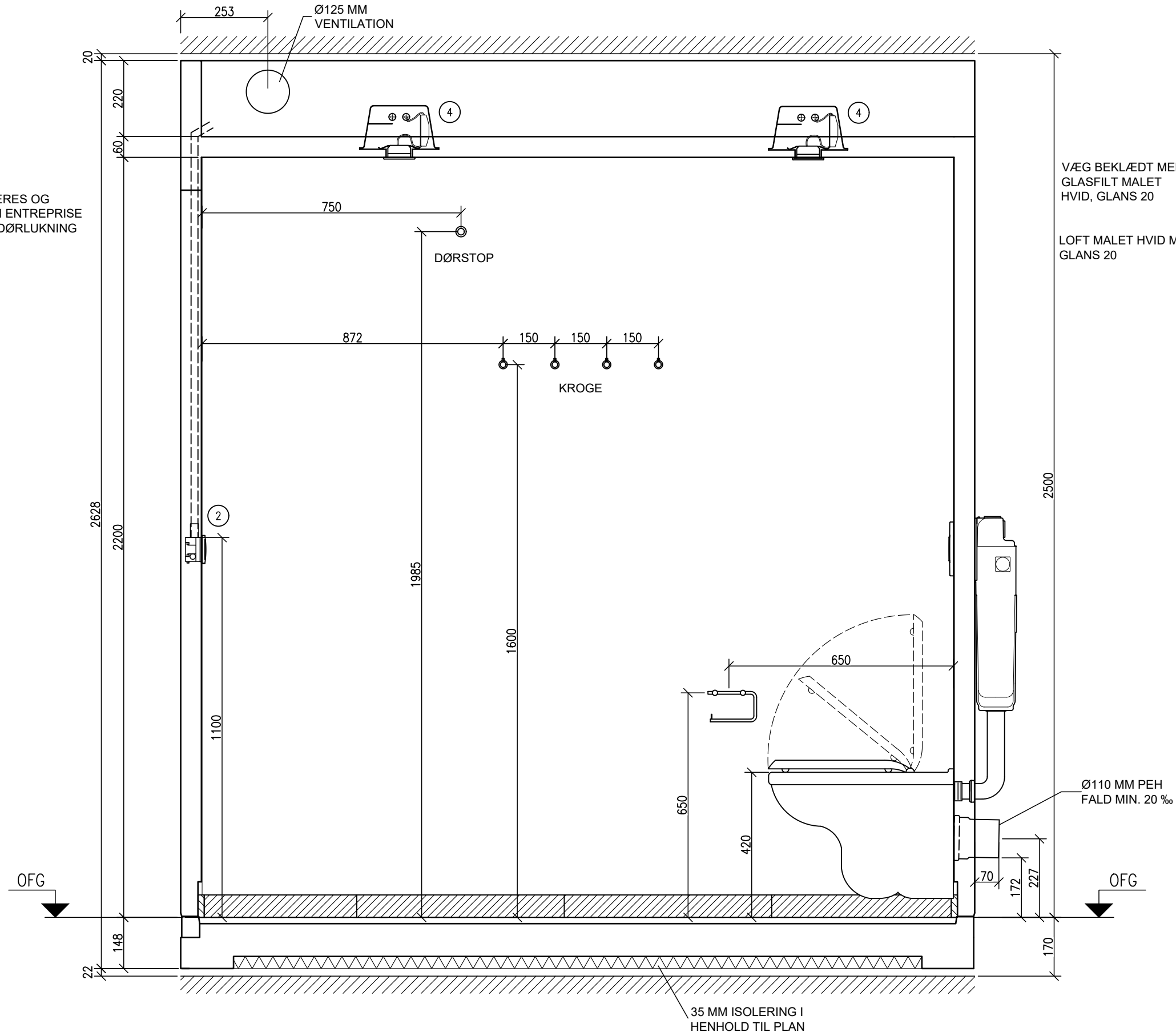
TEGNINGEN GÆLDER TYPE 11-00
BADEKABINE-TYPE 11-00R/L SVARER TIL ARKITEKT "Ops. B"

badelement
g REZELEMENTS
Præfabricerede badekabiner
— *den badekabine leverandør*

Badelement A/S
Levysgade 14, stuen
DK-8700 Horsens
T. +45 7626 9600
info@badelement.dk
www.badelement.dk

Projekt:		Thors Have	
Sag nr.:		5523	
Type nr.:		11-00R	
Tegn.nr.:		5523_11-00R.27	
Erme:		OPSTALT	
Rev. E:	Rev. D:	Rev. C:	Rev. B:
Rev. D:	Rev. C:	Rev. B:	Rev. A:
Rev. C:	Rev. B:	Rev. A:	Optegn.:
Rev. B:	Rev. A:	Optegn.:	
Rev. A:	Optegn.:		
Optegn.:			

DØR OG KARM LEVERES OG
MONTERES I ANDEN ENTREPRISE
KUN PROVISORISK DØRLUKNING



VÆG BEKLÆDT MED
GLASFILT MALET
HVID, GLANS 20

LOFT MALET HVID MED
GLANS 20

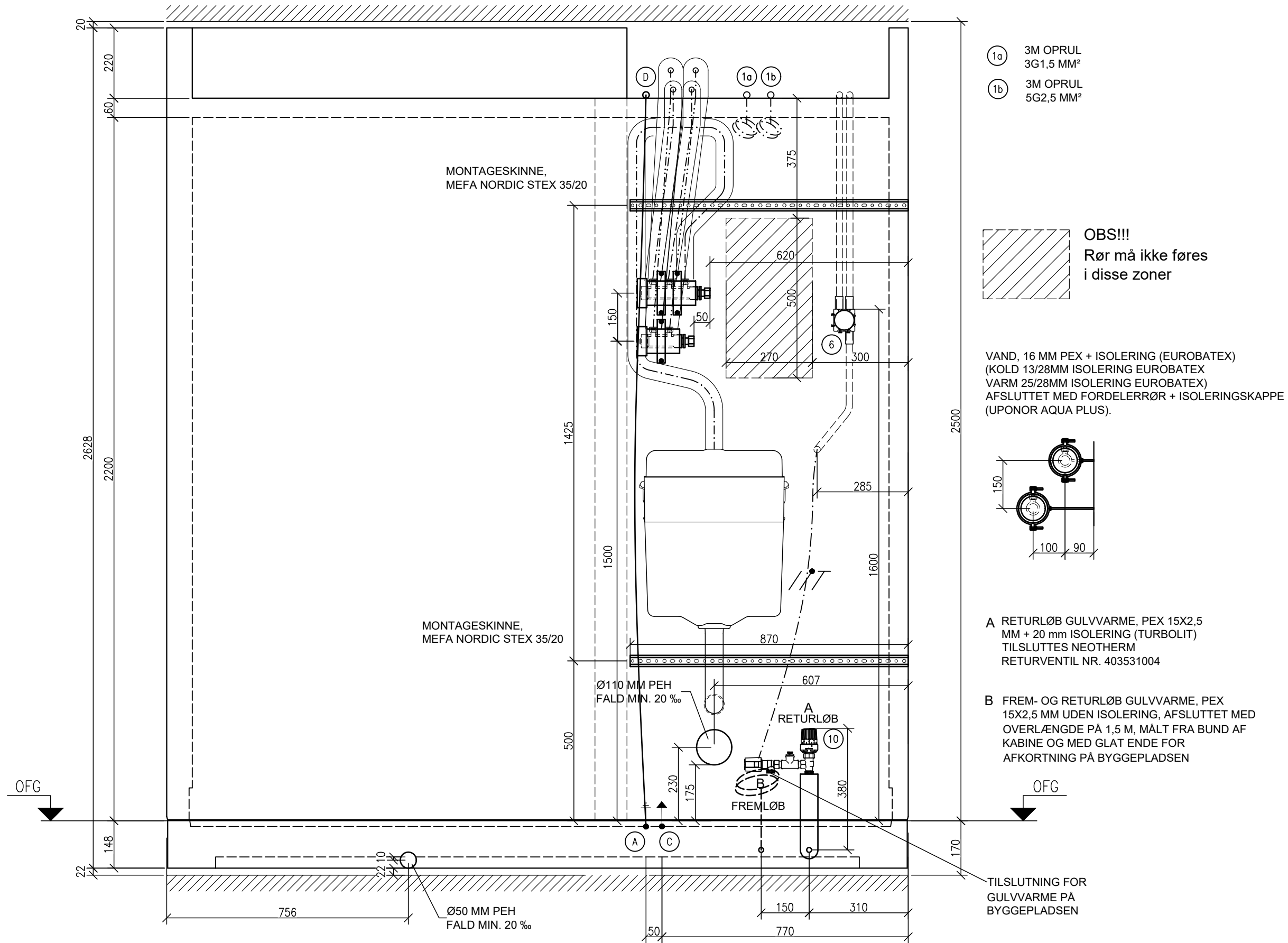
35 MM ISOLERING I
HENHOLD TIL PLAN

TEGNINGEN GÆLDER TYPE 11-00
BADEKABINE-TYPE 11-00R/L SVARER TIL ARKITEKT "Ops. B"

badelement
g REPERELEMETS
Præfabricerede badekabiner
- din badekabine leverandør

Badelement A/S
Levysgade 14, stuen
DK-8700 Horsens
T. +45 7626 9600
info@badelement.dk
www.badelement.dk

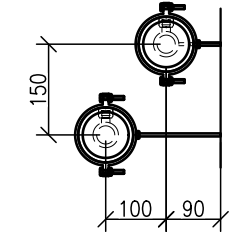
Projekt:	Thors Have Odense	Sag nr.:	5523	Rev. E:	
Tegn.nr.:	5523_11-00R.28	Type nr.:	11-00R	Rev. D:	
Emne:	OPSTALT	Format:	A3	Rev. C:	
		Skala:	1:12,5	Rev. B:	
				Rev. A:	17-01-2022 HO
				Optegn.:	10-01-2022 HO



- 1a 3M OPRUL
3G1,5 MM²
- 1b 3M OPRUL
5G2,5 MM²

OBS!!!
Rør må ikke føres
i disse zoner

VAND, 16 MM PEX + ISOLERING (EUROBATEX)
(KOLD 13/28MM ISOLERING EUROBATEX
VARM 25/28MM ISOLERING EUROBATEX)
AFSLUTTET MED FORDELERRØR + ISOLERINGSKAPPE
(UPONOR AQUA PLUS).



A RETURLØB GULVVARME, PEX 15X2,5
MM + 20 mm ISOLERING (TURBOLIT)
TILSLUTTET NEOTHERM
RETURVENTIL NR. 403531004

B FREM- OG RETURLØB GULVVARME, PEX
15X2,5 MM UDEN ISOLERING, AFSLUTTET MED
OVERLÆNGDE PÅ 1,5 M, MÅLT FRA BUND AF
KABINE OG MED GLAT ENDE FOR
AFKORTNING PÅ BYGGEPLADSEN

OFG

TILSLUTNING FOR
GULVVARME PÅ
BYGGEPLADSEN

TEGNINGEN GÆLDER TYPE 11-00
BADEKABINE-TYPE 11-00R/L SVARER TIL ARKITEKT "Ops. B"

Projekt: Thors Have Odense	Sag nr.:	5523	Rev. E:	
	Type nr.:	11-00R	Rev. D:	
Tegn.nr.:	Format:	Skala:	Rev. C:	
			Rev. B:	
Emne: SKAKT	Rev. A:	17-01-2022	HO	
	Optegn.:	10-01-2022	HO	



Badelement A/S
Levysgade 14, stuen
DK-8700 Horsens
T. +45 7626 9600
info@badelement.dk
www.badelement.dk

GLASFILT
SILICONEFUGE

15

60

"2123"

"2105"

DØRBLAD
9 X 21M

DØR:
LEVERES OG MONTERES PÅ
BYGGEPLADSEN AF ANDEN
ENTREPRENØR

DØRTRIN (RUSTFRI STÅL)
NEDLÆGGES I SILICONE
LEVERES OG MONTERES PÅ
BYGGEPLADSEN AF ANDEN
ENTREPRENØR

KLINKER

O.F.G.

18

18

40

58

BADEVÆRELSESGULV

55

170

35 MM POLYURETHAN I HENHOLD TIL PLAN

90

NEOPREN

148

113

95

22

35

TEGNINGEN GÆLDER TYPE 11-00
BADEKABINE-TYPE 11-00R/L SVARER TIL ARKITEKT "Ops. B"

Badelement A/S
Levysgade 14, stuen
DK-8700 Horsens
T. +45 7626 9600

info@badelement.dk
www.badelement.dk

b badelement
greenELEMENTS
Præfabrikerede badekabine

- din badekabine leverandør

Projekt:
Thors Have
Odense

Tegn.nr.:
5523_11-00R.50

Emne:
DØRDETALJE

Sag nr.:
5523

Type nr.:
11-00R

Format:
A3

Skala:
1:1

Rev. E:

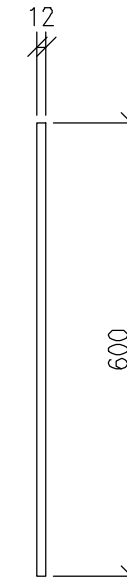
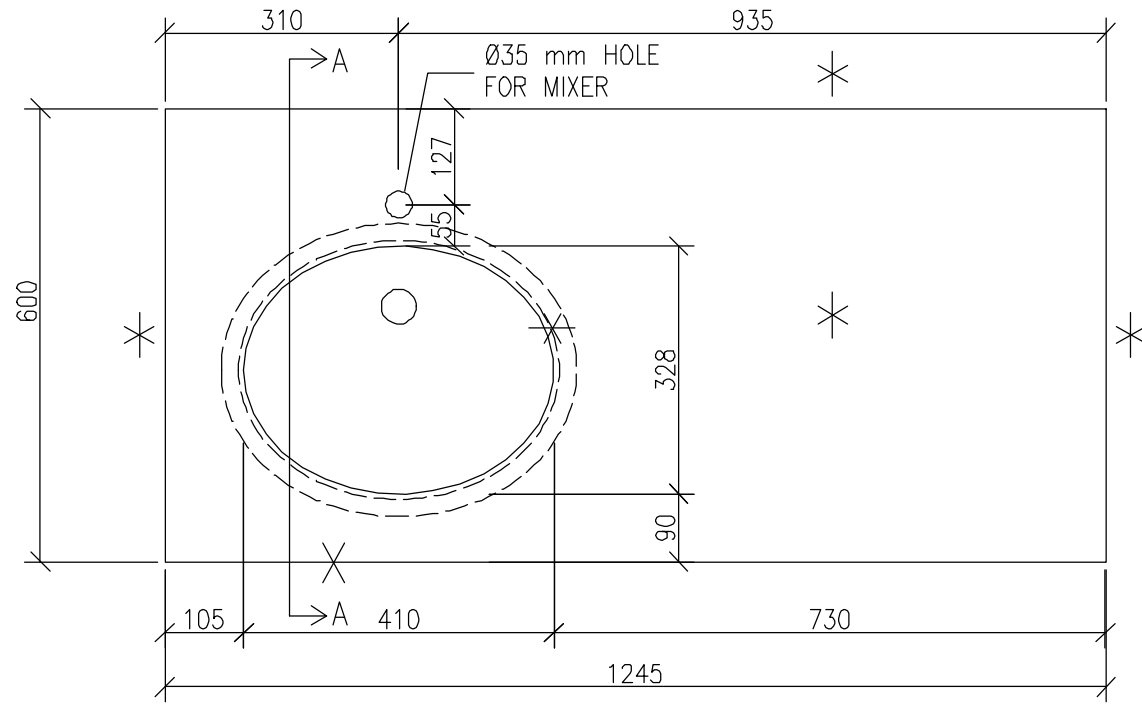
Rev. D:

Rev. C:

Rev. B:

Rev. A:

Optegn.: 10-01-2022 HO



A-A

1 PLAN TYPE 01-00R
TOTAL: 50 STK

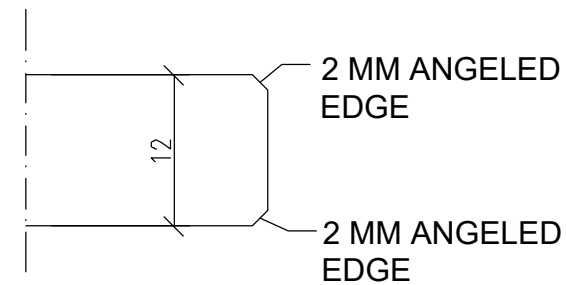
VANITY TOP:
12 MM COMPOSITE BOARD
COLOUR PURE WHITE

HWB:
MFR. LAVABO
TYPE TEA 205
UNDERMOUNTED

MEASURE FOR CUT OUT
FOR HWB:
328 x 410 MM
POLISHED HOLE

* REFER TO POLISHED
SURFACE

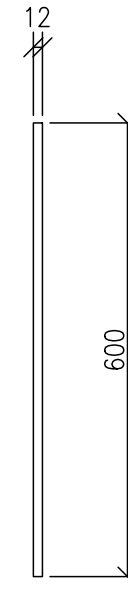
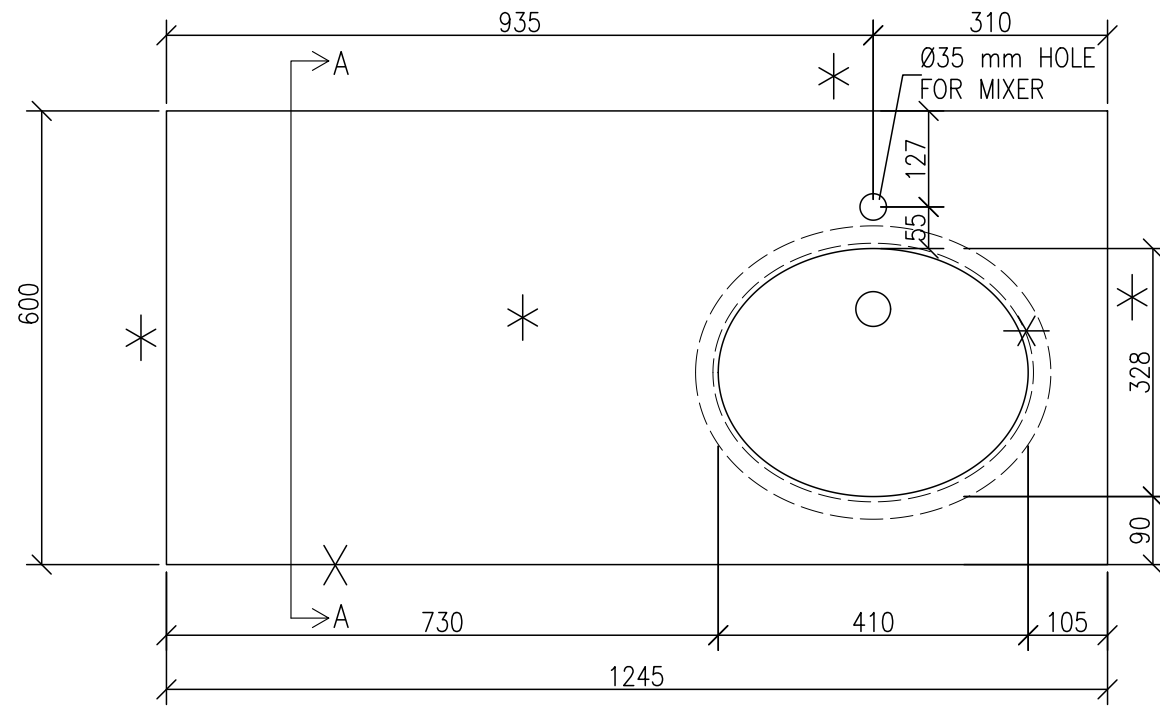
X REFER TO ANGELED EDGE



DETAIL - VANITY TOP

DRAWING APPLIES FOR TYPE 01-00R

Badelement A/S Levysgade 14, stuen DK-8700 Horsens T. +45 7626 9600 info@badelement.dk www.badelement.dk	badelement Oprettelement Præfabrikerede badekabine - dit badekabine leverandør	Projekt:	Thors Have Odense	Sag nr.:	5523	Rev. E:	
		Tegn.nr.:	5523_01-00R.60	Type nr.:	01-00R	Rev. D:	
Emne:		VANITY TOP		Skala:	1:10	Rev. C:	
				Rev. B:		Rev. A:	08-03-2022
				Optegn.:	01-03-2022	HO	



A-A

1

PLAN TYPE 01-00L
TOTAL: 51 STK

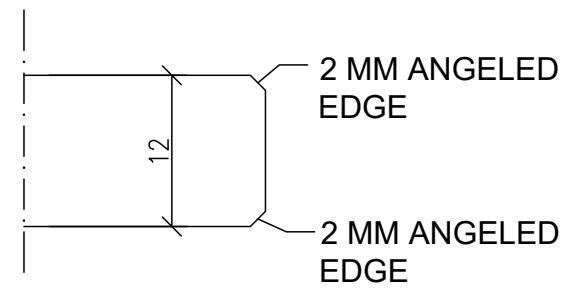
VANITY TOP:
12 MM COMPOSITE BOARD
COLOUR PURE WHITE

HWB:
MFR. LAVABO
TYPE TEA 205
UNDERMOUNTED

MEASURE FOR CUT OUT
FOR HWB:
328 x 410 MM
POLISHED HOLE

* REFER TO POLISHED
SURFACE

X REFER TO ANGELED EDGE



DETAIL - VANITY TOP

DRAWING APPLIES FOR TYPE 01-00L

badelement
g REZELEMENTS
Præfabrikerede badekabine
- din badekabine leverandør

Badelement A/S
Levysgade 14, stuen
DK-8700 Horsens
T. +45 7626 9600
info@badelement.dk
www.badelement.dk

Projekt:	Thors Have Odense	Sag nr.:	5523	Rev. E:	
Tegn.nr.:	5523_01-00L.60	Type nr.:	01-00L	Rev. D:	
Emne:	VANITY TOP	Skala:	1:10	Rev. C:	
				Rev. B:	
				Rev. A:	08-03-2022
				Optegn.:	01-03-2022 HO