

Ventil - tilluft

KIR



Beskrivelse

Ventil som anvendes for tilluft.

Designet for montering i loft.

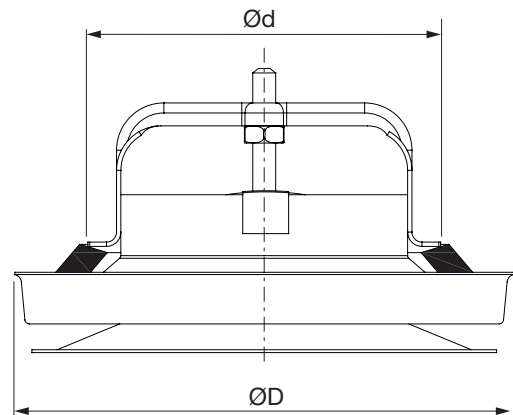
Ventilen er forsynet med en sektorplade til at retningsbestemme luften. Pladen kan demonteres.

KIR ventilen monteres direkte i Lindab-rør ved hjælp af ventilrammerne VGU eller VRGL og på faconstykker ved hjælp af VRGM eller VEPF.

Vedligeholdelse

De synlige dele kan aftørres med en fugtig klud.

Dimensioner



Ød nom	ØD [mm]	m [kg]
100	141	0,28
125	174	0,42
160	215	0,60

Bestillingskode

Produkt	KIR	100
Dimension Ød		

Materiale

Lakeret, galvaniseret stålplade.

Farve

Hvid RAL 9003, glans 30, eller Hvid RAL 9010, glans 30

Ventil - fraluft

KSU



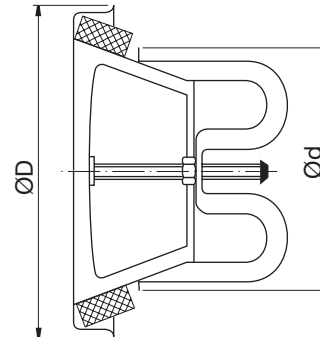
Beskrivelse

Ventil som anvendes til fraluft.
Designet til montering i væg eller loft.
KSU ventilen monteres direkte i Lindab-rør ved hjælp af ventilrammerne VGU eller VRGL og på faconstykker ved hjælp af VRGM eller VEPF.

Vedligeholdelse

De synlige dele kan aftørres med en fugtig klud.

Dimensioner



Ød nom	ØD [mm]	m [kg]
100	130	0,30
125	160	0,39
160	190	0,52
200	235	0,78

Bestillingskode

Produkt	KSU	160
Dimension Ød		

Materialer og finish

Materialer

Lakeret, galvaniseret stålplade

Farve

Hvid RAL 9003, glans 30, eller Hvid RAL 9010, glans 30.